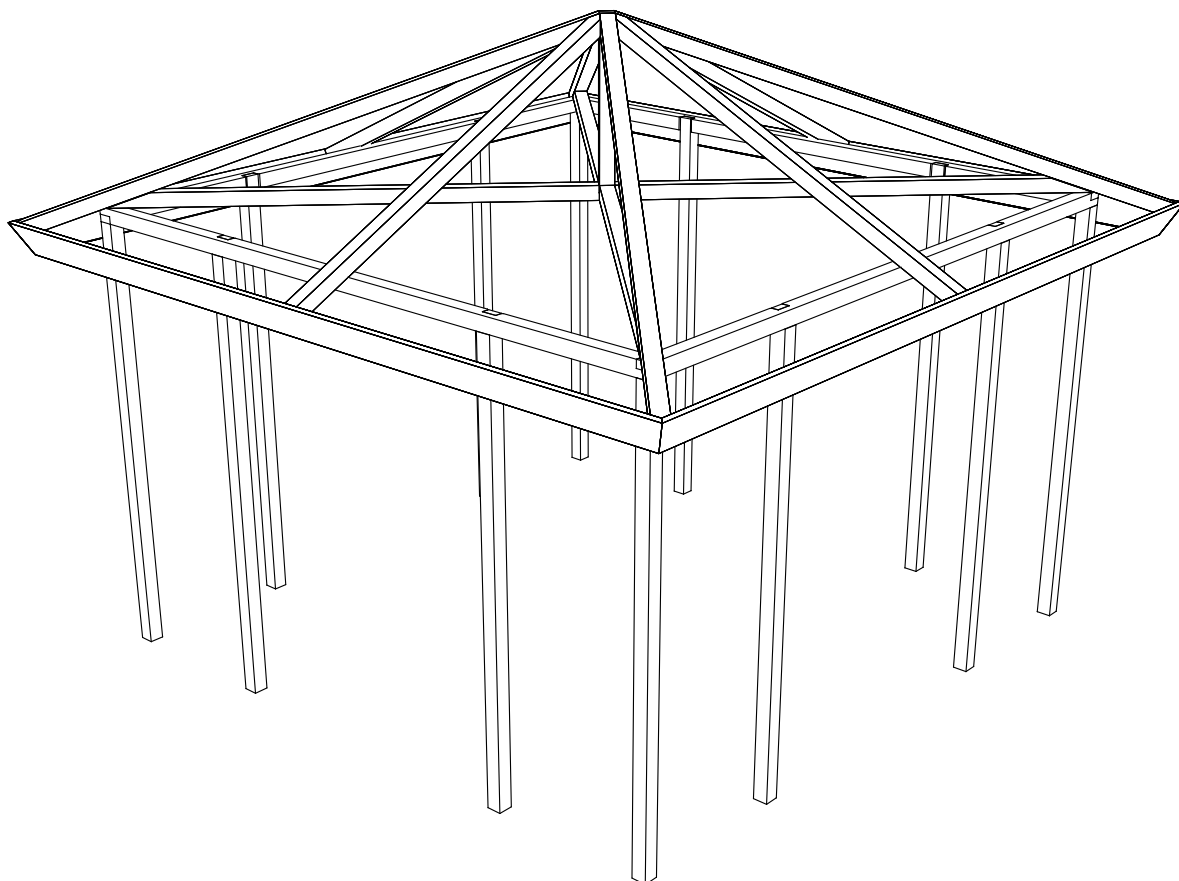


Montagevejledning • Montage-Anleitung  
Notice de montage • Montagehandleiding

4599

Art.Nr.  
4825-1 Pavillon

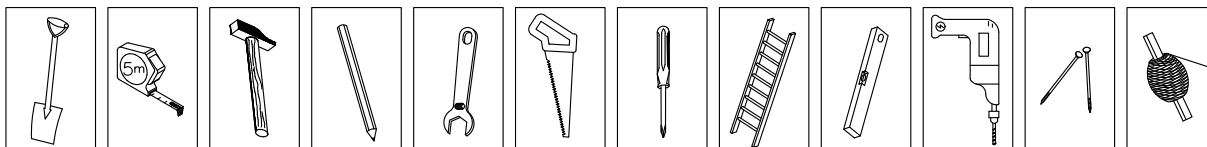


Dette håndværktøj benyttes til montagen:

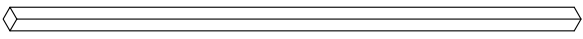
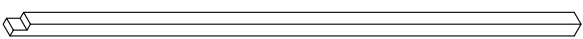
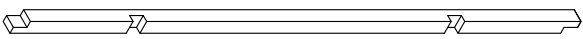
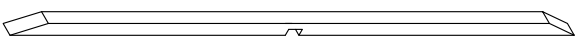
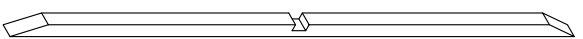
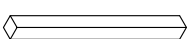
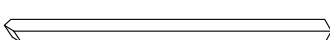
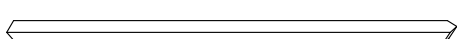





Benötigte Handwerkzeuge:

Outils nécessaires:

Benodigd gereedschap:



2015

Pos.nr. Pos.nr.	Nr. 4825	Emne Werkstück / Pièce / Werkstuk / Item	Dim. mm Dim. mm	
①	4		70x70x2900mm	
②	8		70x70x2900mm	
③	4		70x70x3280mm	
④	1		70x70x4565mm	
⑤	1		70x70x4565mm	
⑥	1		70x70x780mm	
⑦	4		70x70x2080mm	
⑧	4		70x70x2826mm	
⑨	4		20x120x4200mm	
⑩	16		3,0x40x60x60mm	
⑪	45		5,0x60mm	
⑫	8		5,0x80mm	
⑬	30		6,0x120mm	
⑭	150			4,0x40 mm
⑮	25			28/65mm

## MONTERINGSBESKRIVELSE FOR PAVILLON

**VIGTIGT!** Målene i monteringsvejledningen skal overholdes.  
Alle mål er i mm.

### 1. STOLPER

Stolperne graves ned ifølge plan. Huldybde: ca. 770mm for hjørnestolper og ca. 700mm for mellemstolper.  
**Husk krydsmåling.**

### 2. REM

Remmene monteres med 5,0x120mm spånskruer i hjørnestolperne og med 5,0x60mm spånskruer i mellemstolperne.

### 3. SPÆRFOD

Spærfod under og over lægges op diagonal på remmene og fastgøres i hvert hjørne med 2 vinkler.

### 4. LODPOST

Lodpost monteres midt på spærfoden og fastgøres med 2 stk. 5,0x120mm spånskruer.

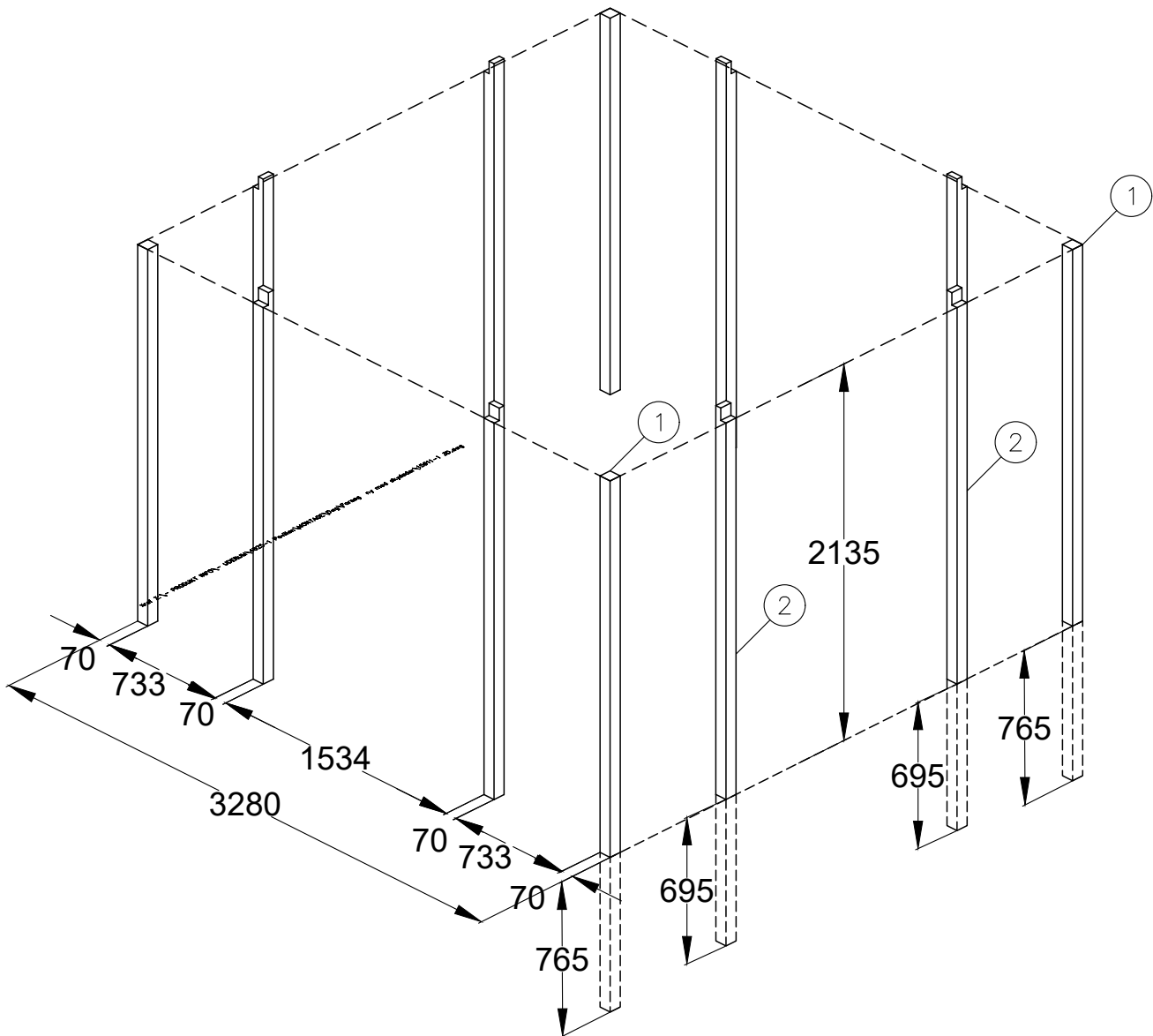
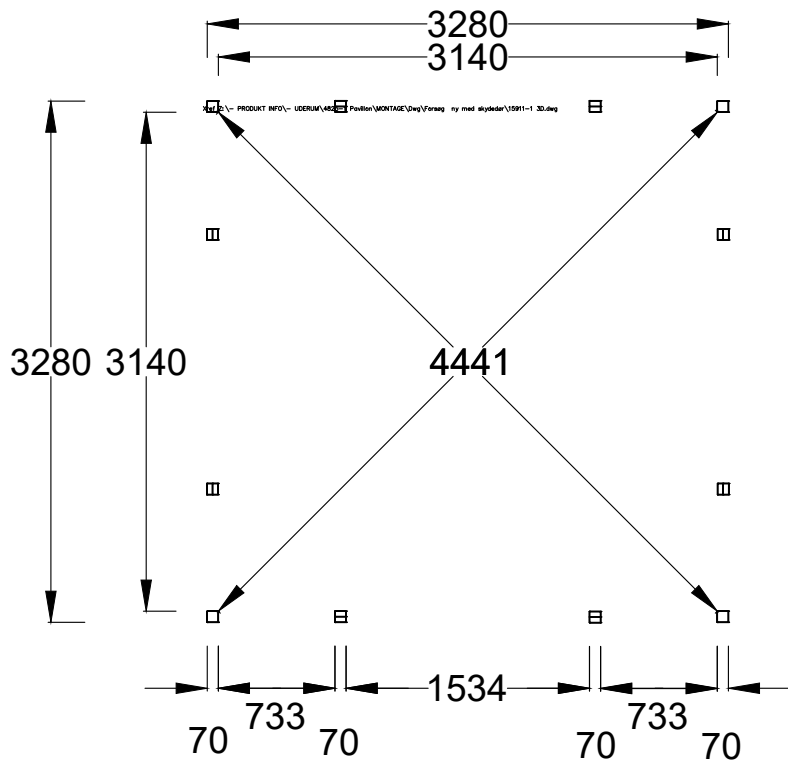
### 5. SPÆR

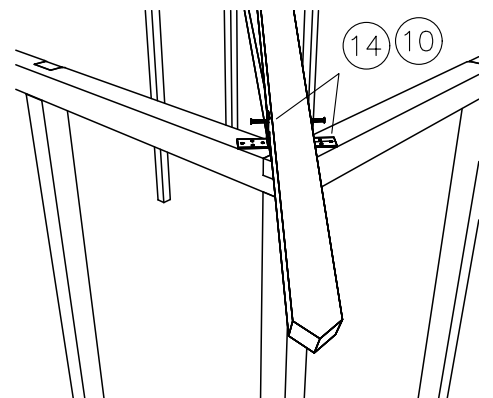
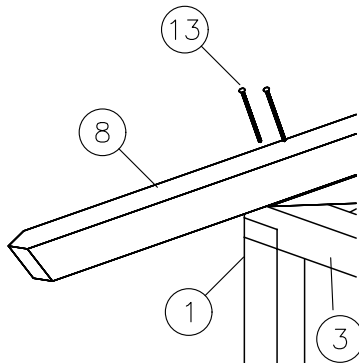
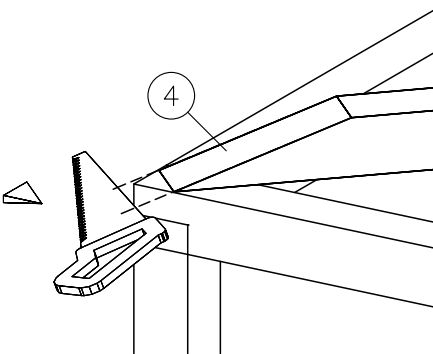
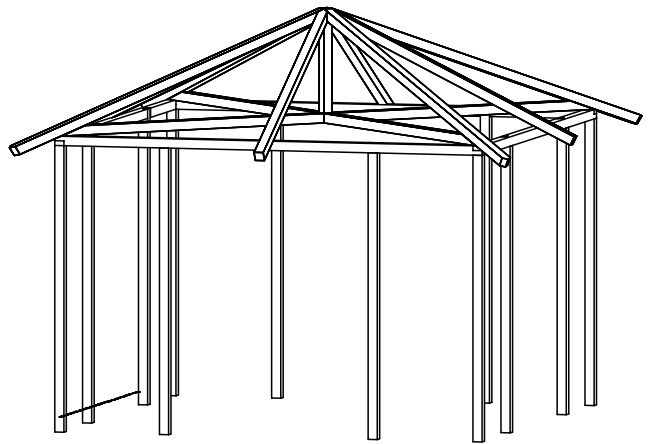
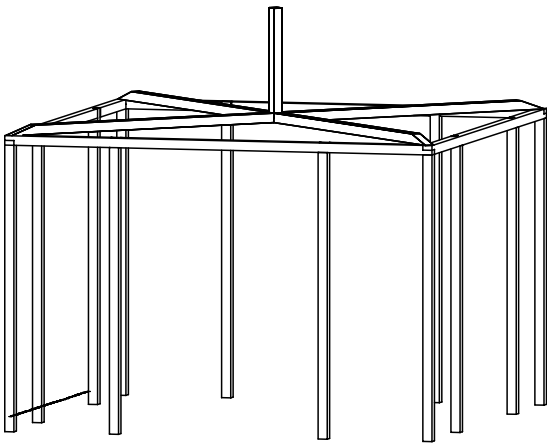
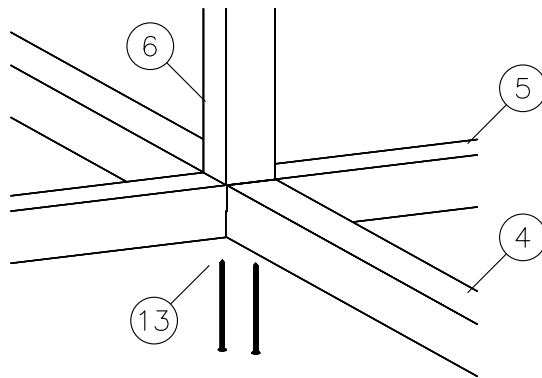
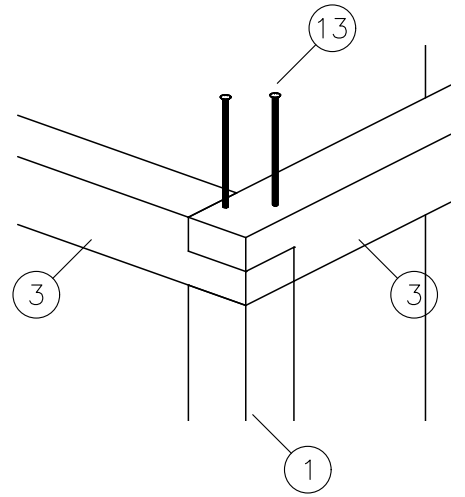
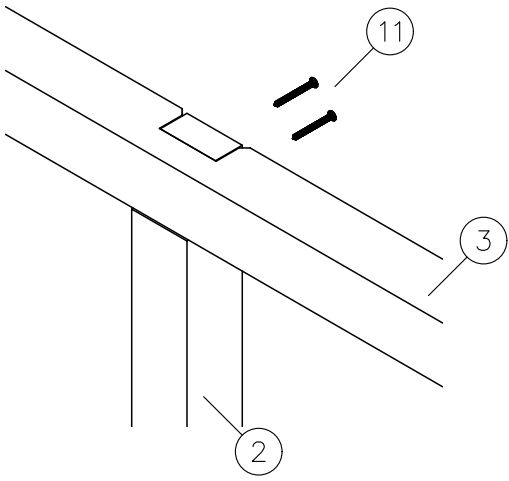
Før spæret i hjørnet monteres, saves en flig af remmen. Den skal flugte med spærfodens skrå kant. Spæret lægges op og monteres med 5,0x80mm spånskruer i lodpostens top og fastgøres i spærfodens hjørne med 5,0x120mm spånskruer og vinklerne. Spæret på langsiden monteres med 5,0x80mm spånskruer i lodpostens top og fastgøres på rem med 2 vinkler på hver side.

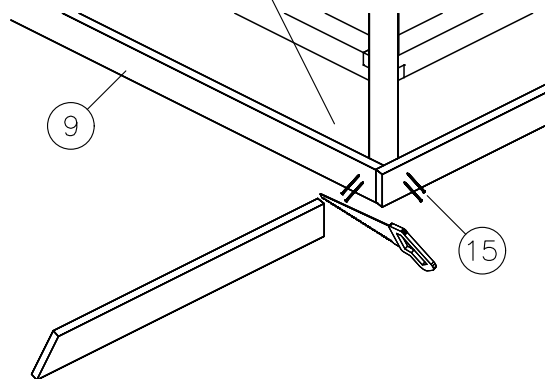
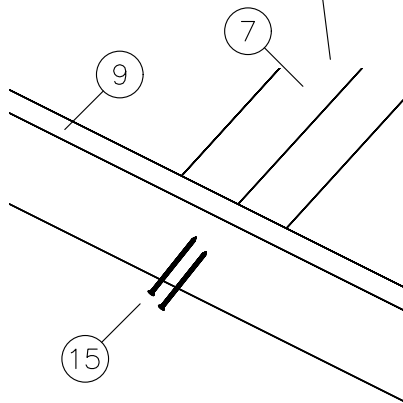
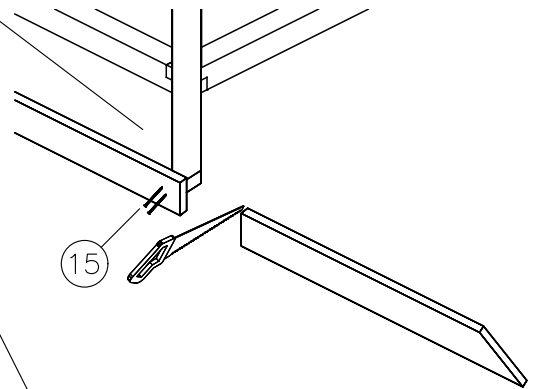
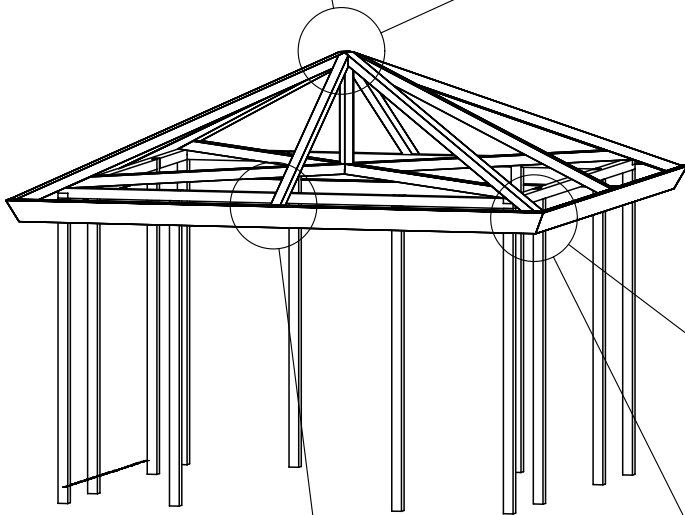
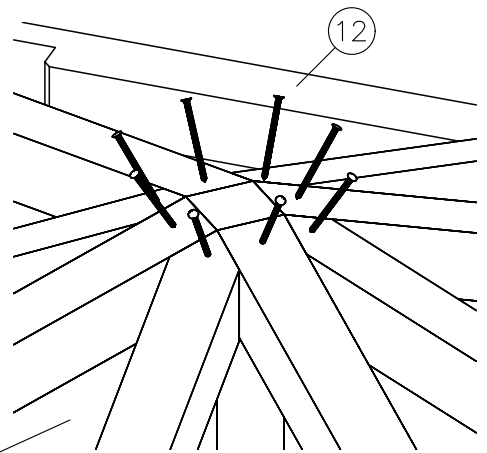
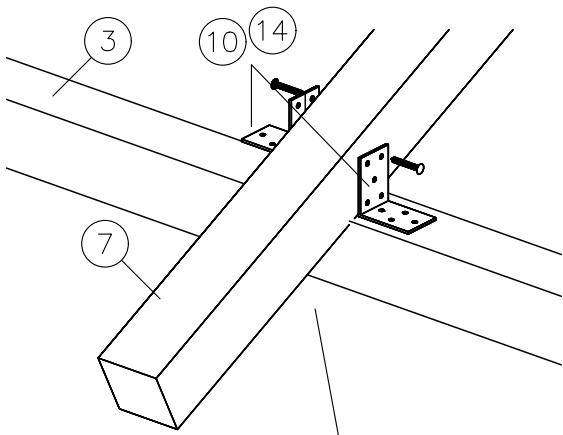
### 6. STERN

Stern monteres på spærene og tilskæres i hjørnerne.

Dim - mm

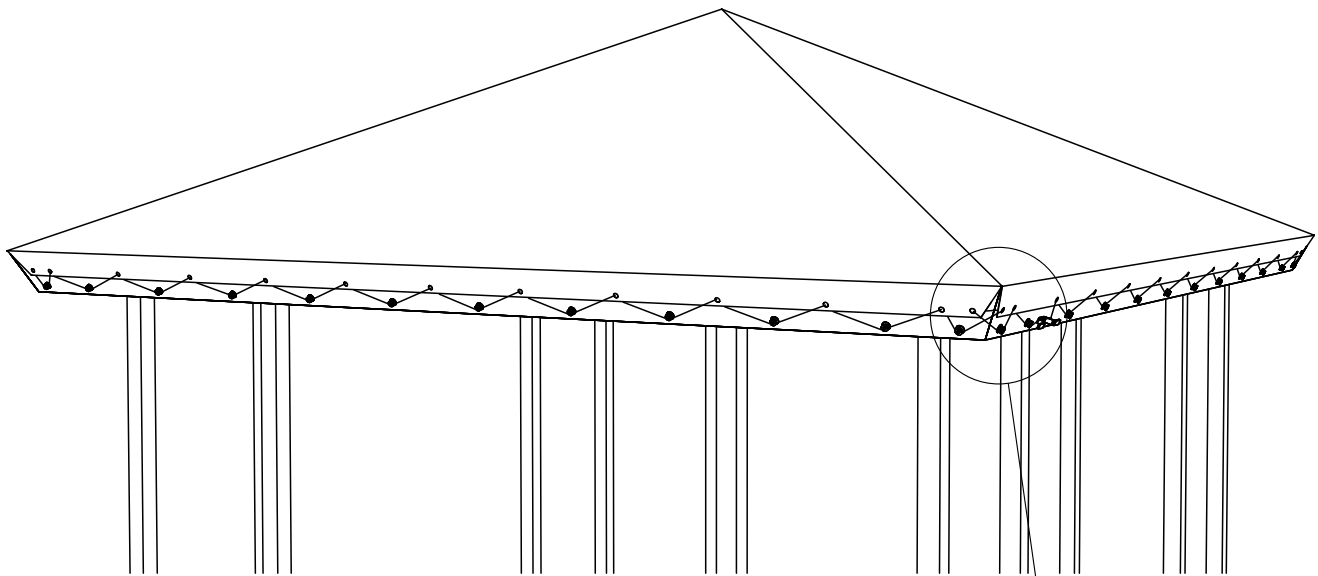






# Tagdug.

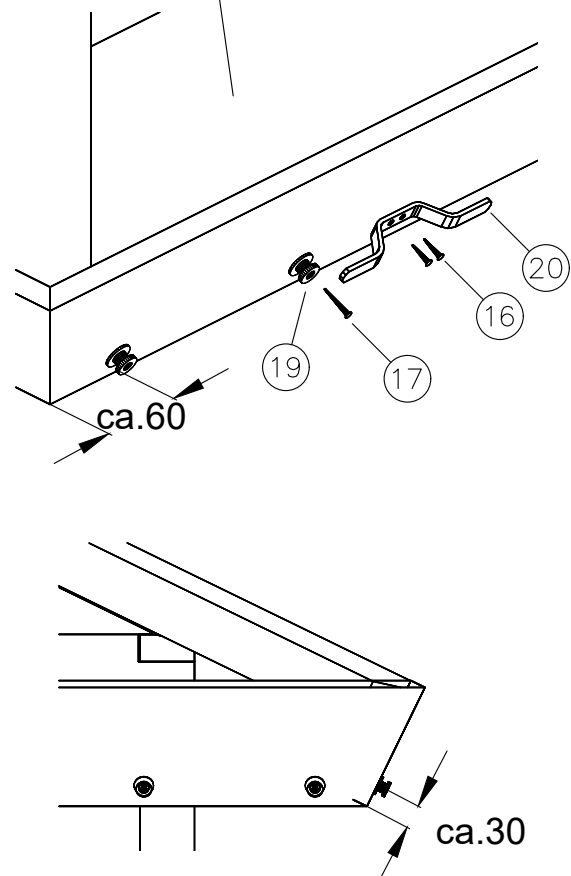
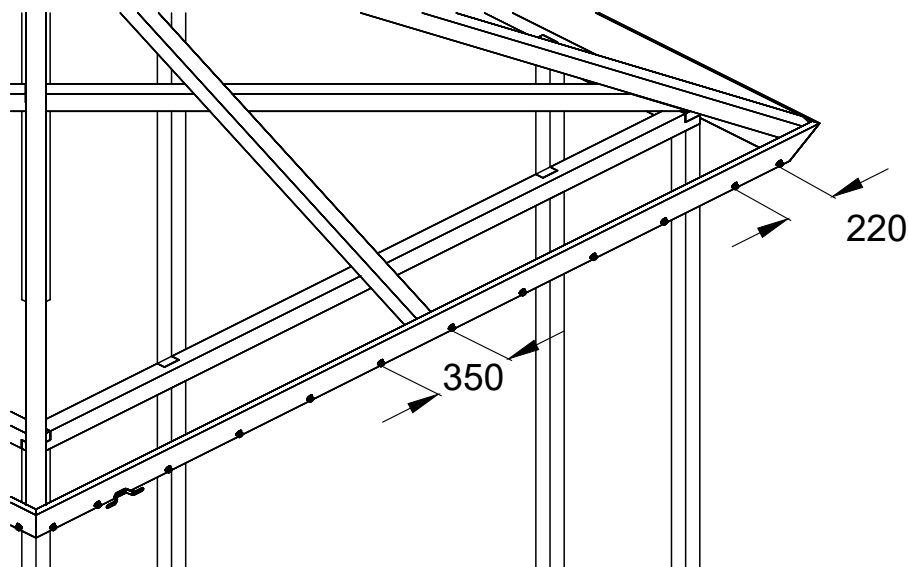
Vare.nr. 4827-1 /18601-1 /18604-1



Pos.nr.	Emne	Dim. mm
①⑥	2	4,0x20mm
①⑦	50	4,0x30mm
①⑧	1	3950x3950mm
①⑨	48	ø25mm
②①	1	4x15x170mm
②②	13M	ø5mm

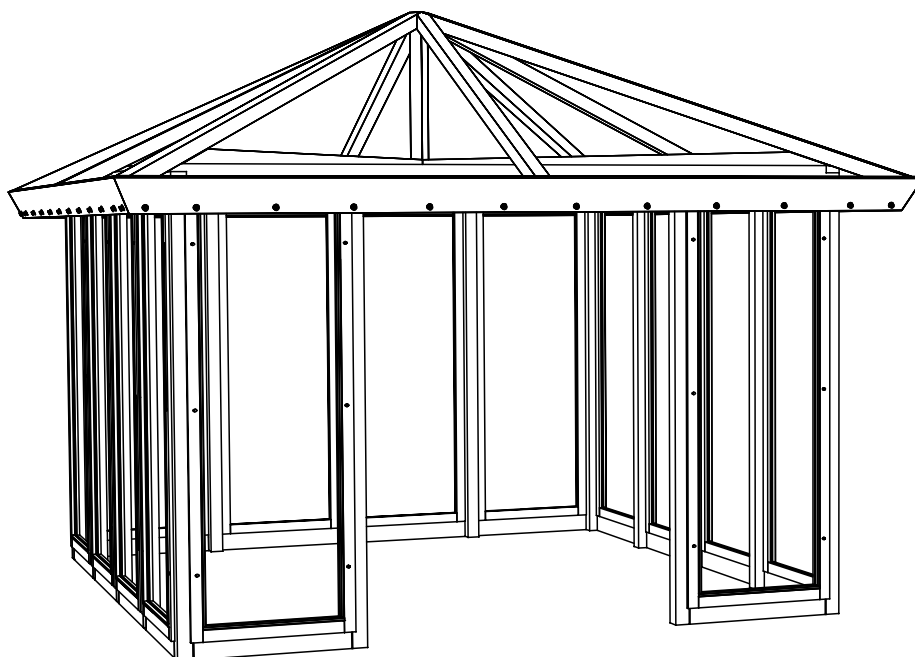
## 1. VED MONTERING AF TAGDUG

Tagdugen lægges op på spærene og presenningsknapperne monteres (12 på hver side) med en afstand på 350mm og 220/60mm i hjørnerne ifølge tegning. Skødeklampen monteres således, at der opnås en pæn afslutning, når snoren fastgøres.

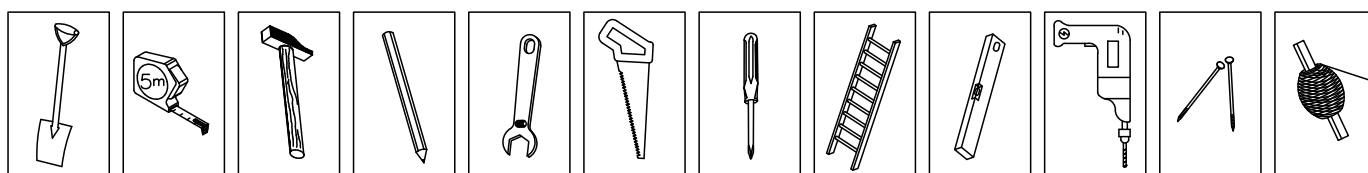


**Art.Nr.**

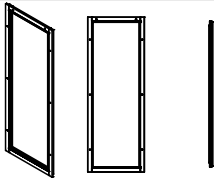
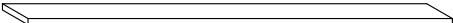

15911-1 Vindueselement  
Fensterelement

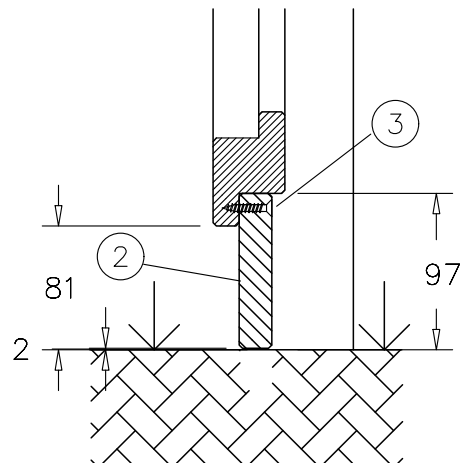
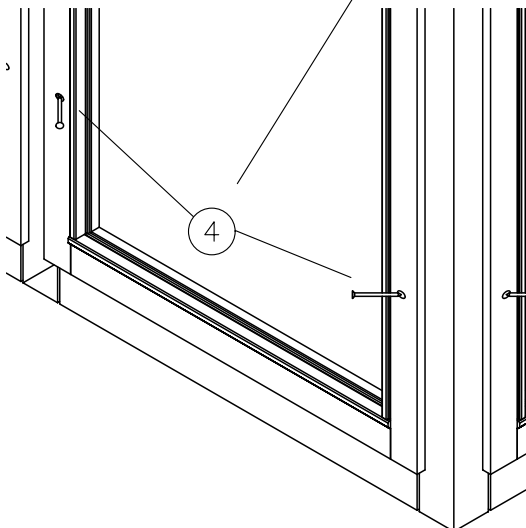
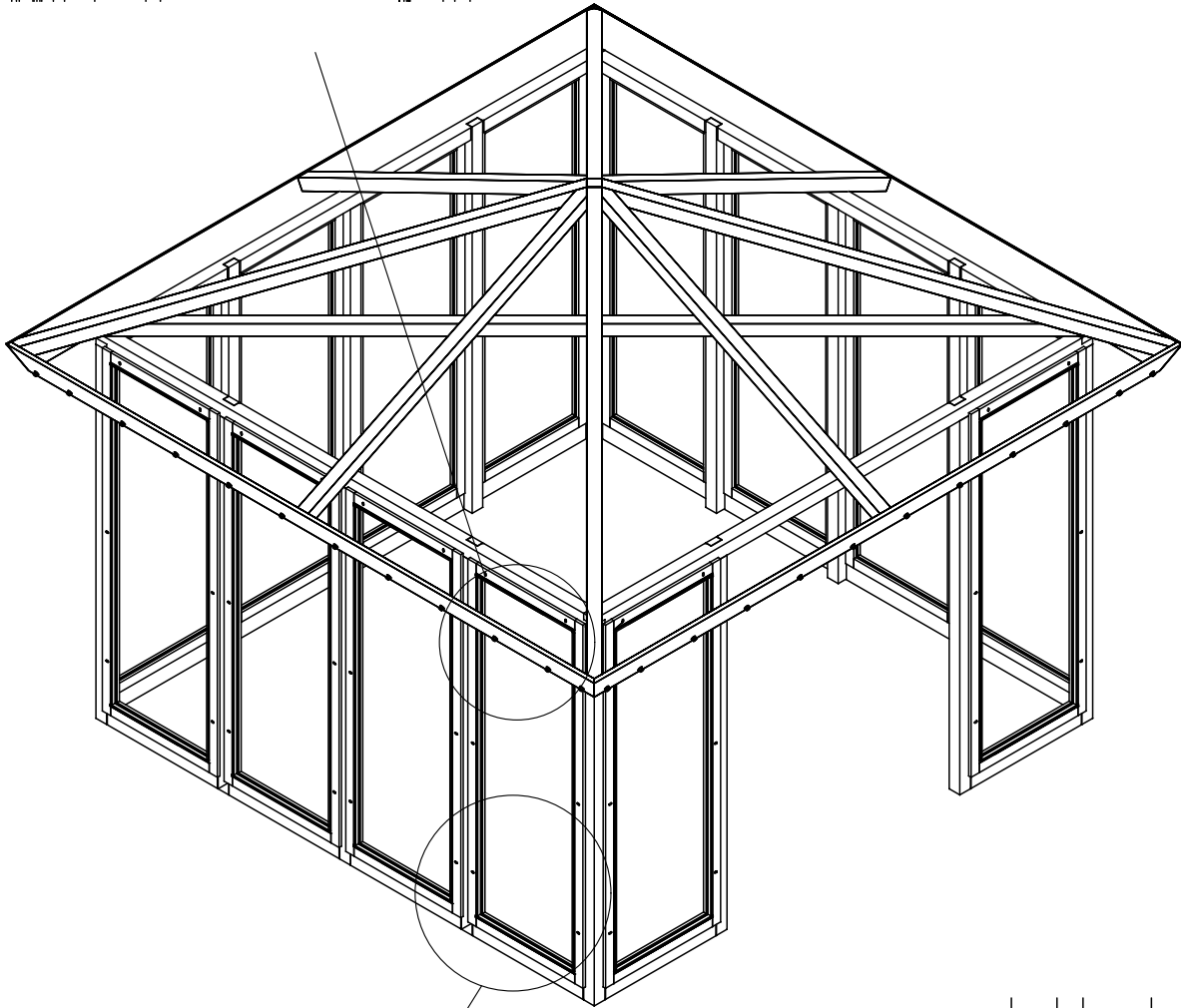
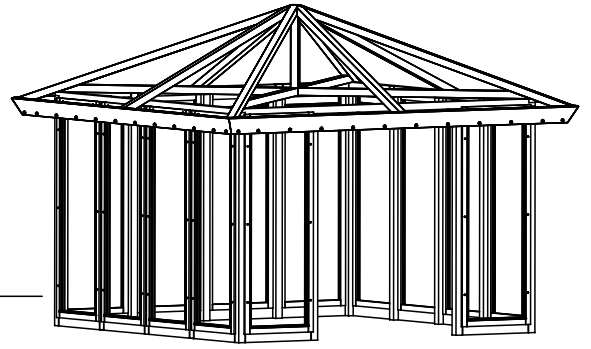
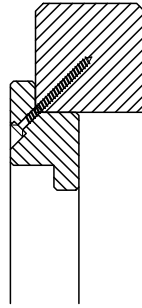
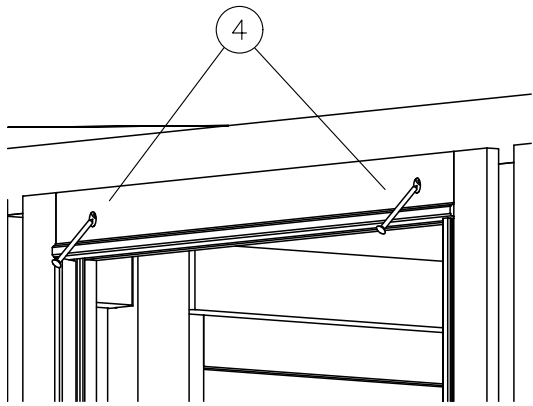


Dette håndværktøj benyttes til montagen:  
Benötigte Handwerkzeuge:

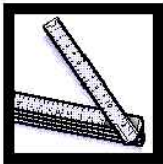


**Stykliste - Stückliste**

Pos.nr.	Nr. 15911	Emne - Beschreibung	Dim. mm
①	1		757x2070mm
②	1		20x95x725mm
③	5		4,0x30mm
④	8		5,0x70mm



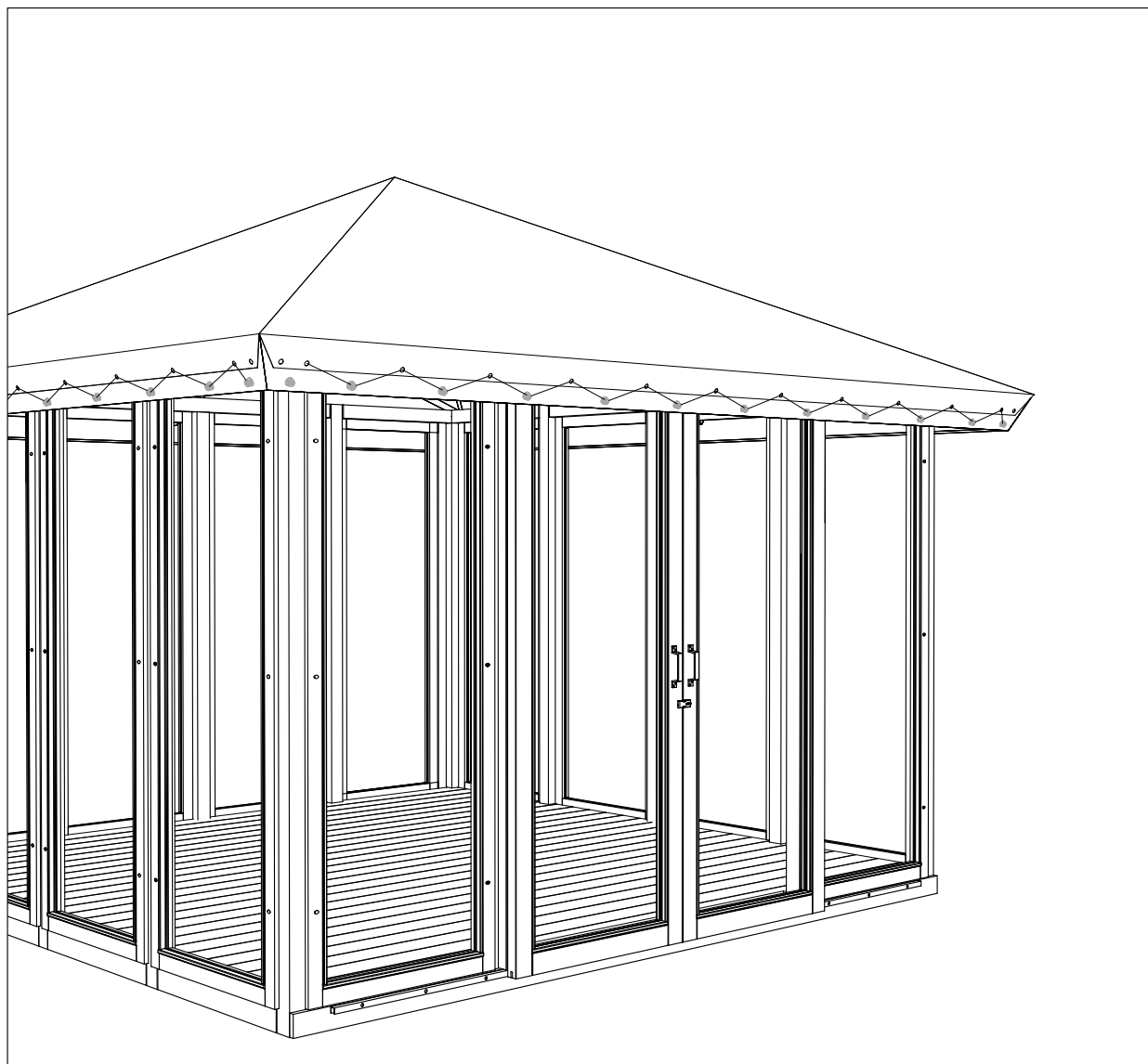




15915 / 15914

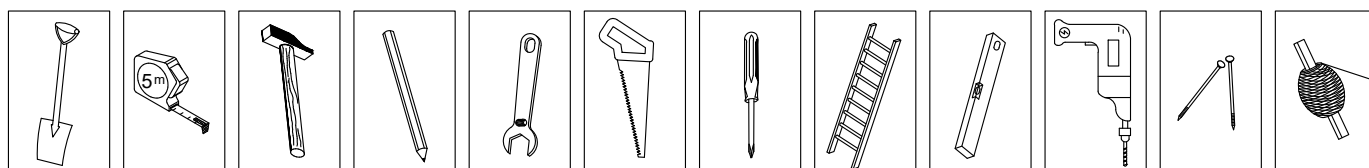
**Art.Nr.**

# 15919-1 Skydedør Schiebetür



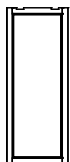
Dette håndværktøj benyttes til montagen:  
Benötigte Handwerkzeuge:






Trægulv medfølger ikke.  
Holzboden nicht im Lieferumfang  
enthalten.

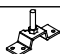

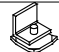








## Enkelskydedør og Dobbeltskydedør består af disse dele:

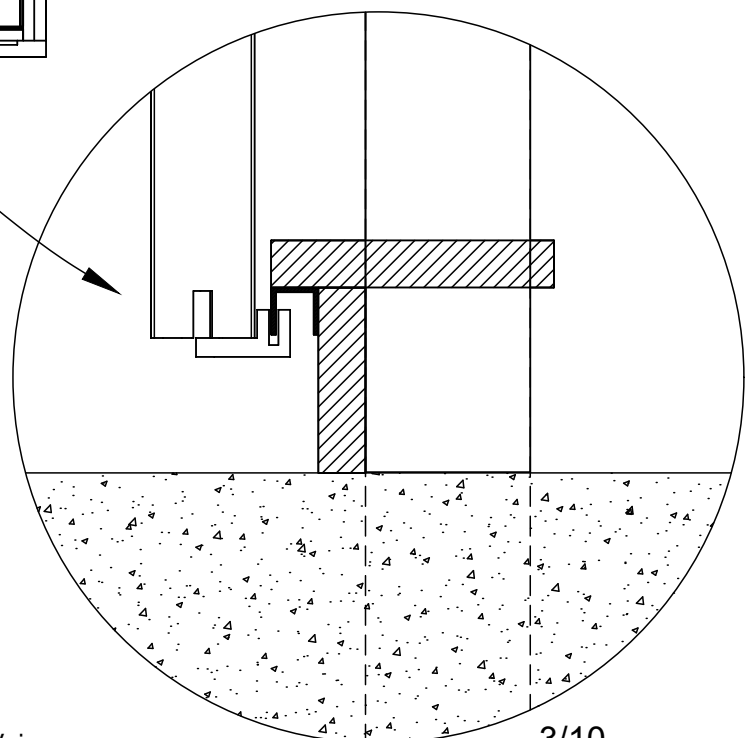
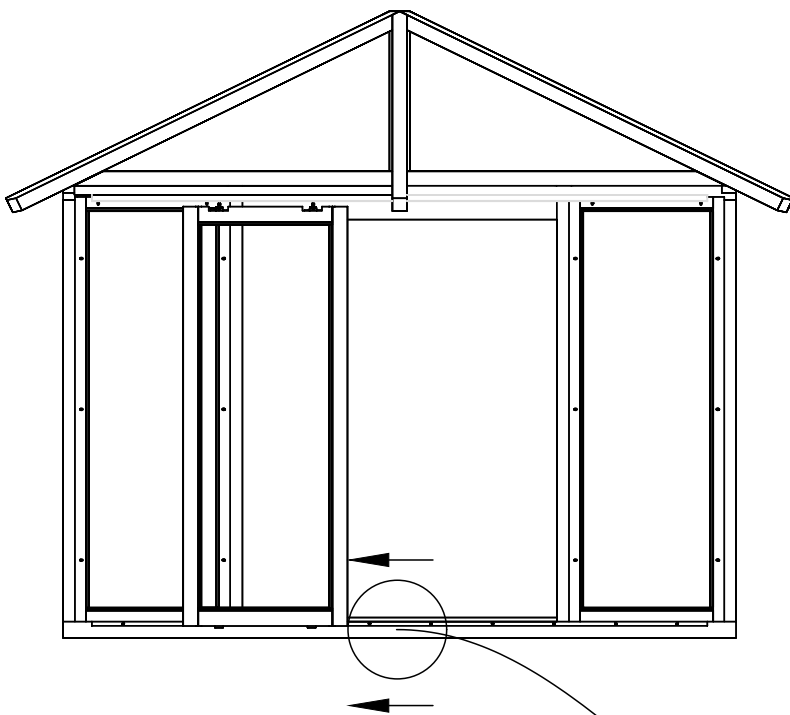
	15915-1 enkeltdør	15919-1 dobbeltdør
15915-1	1 stk.	2 stk.
15915	1 stk.	1 stk.
15914	1 stk.	2 stk.

Nr.	15915-1	Dim. mm
①		802x2044 Skydedør/Schiebetür

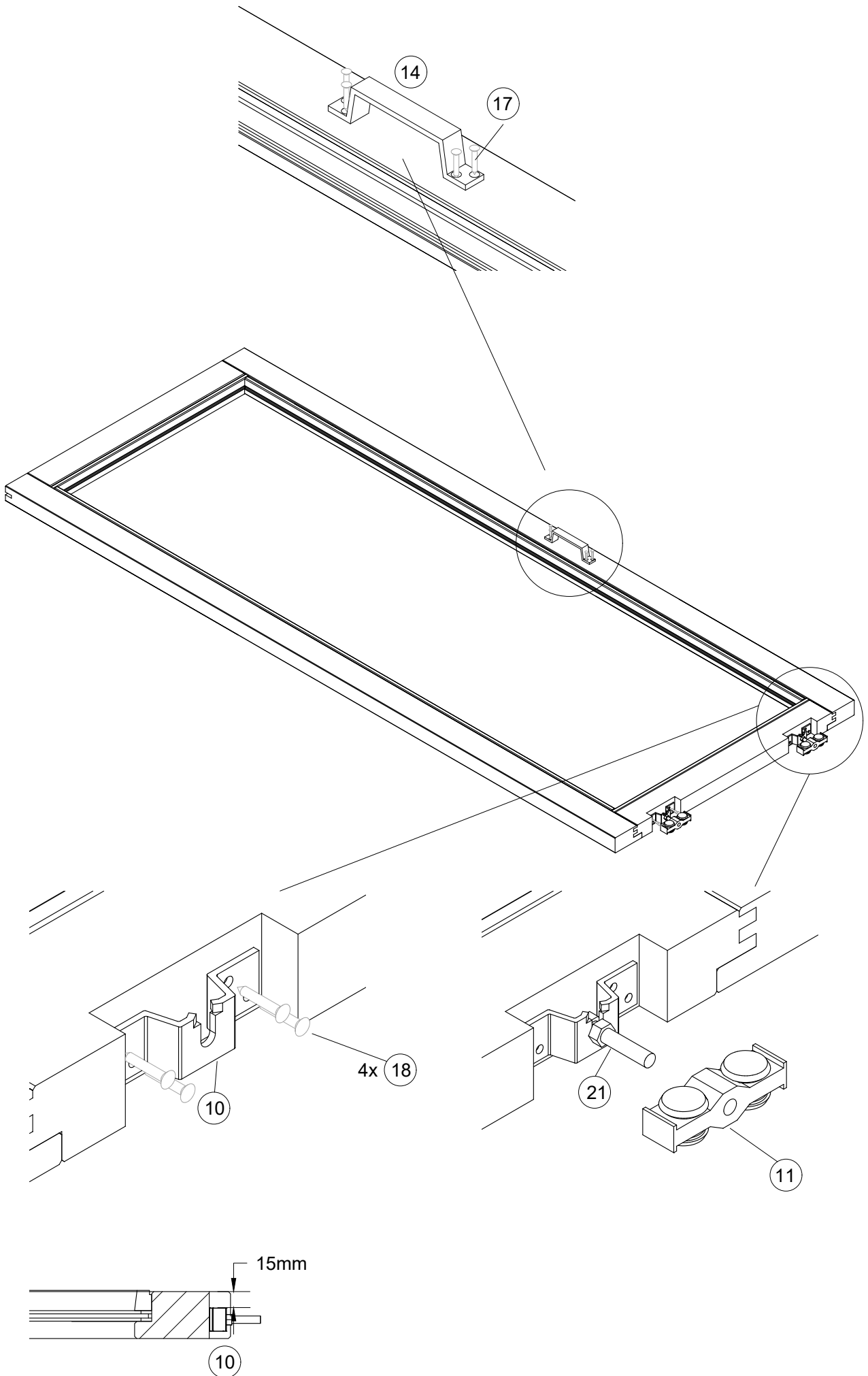
Nr.	15915	Emne / Werkstück	Dim. mm
②	2		44x90x1550 Rem/Tragbalken
③	2		32x45x2300 Dørlægte/Türlatte
④	2		1500 Køreskinne/Laufschiene
⑤	4		1,5x60x140 Hulplade/Lochplatte
⑥	1		Overfald/Türschloss
⑦	18		4,0x25 Skruer/Schraube
⑧	40		4,0x40 Skruer/Schraube
⑨	12		5,0x70 Skruer/Schraube

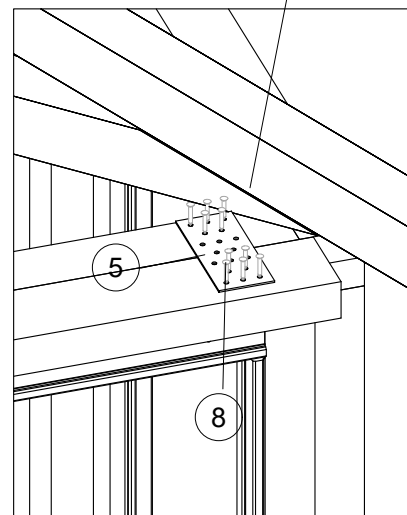
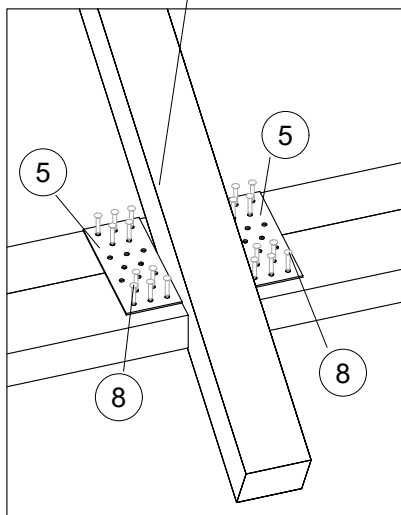
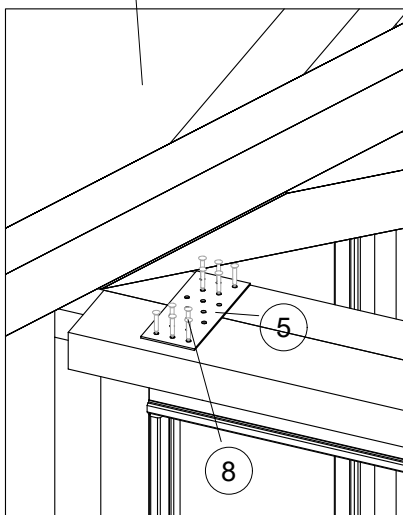
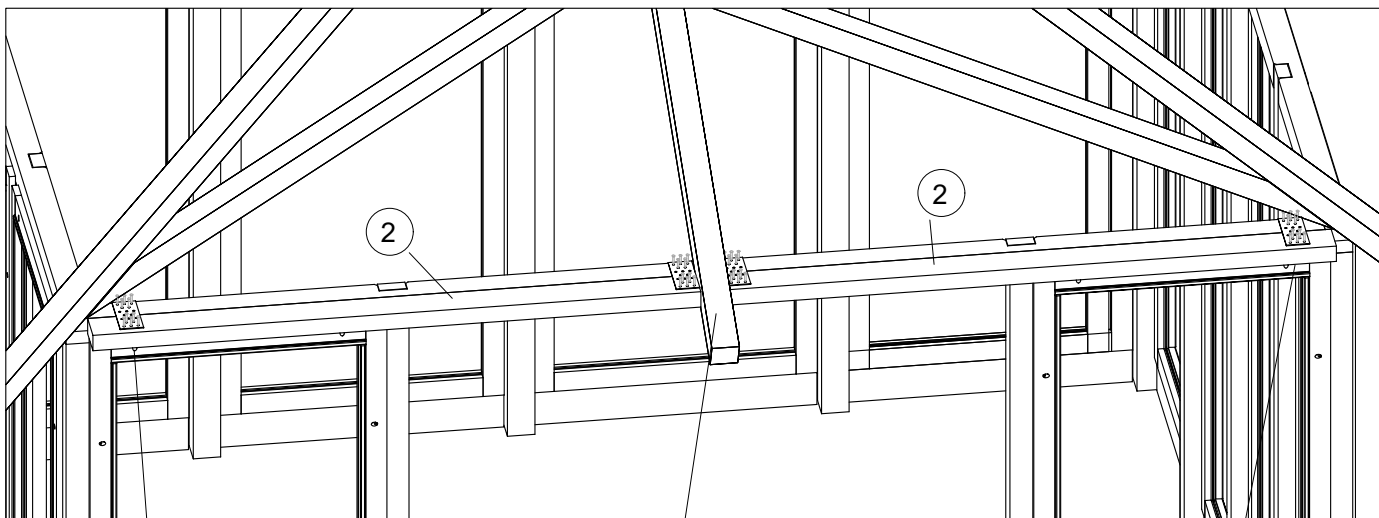
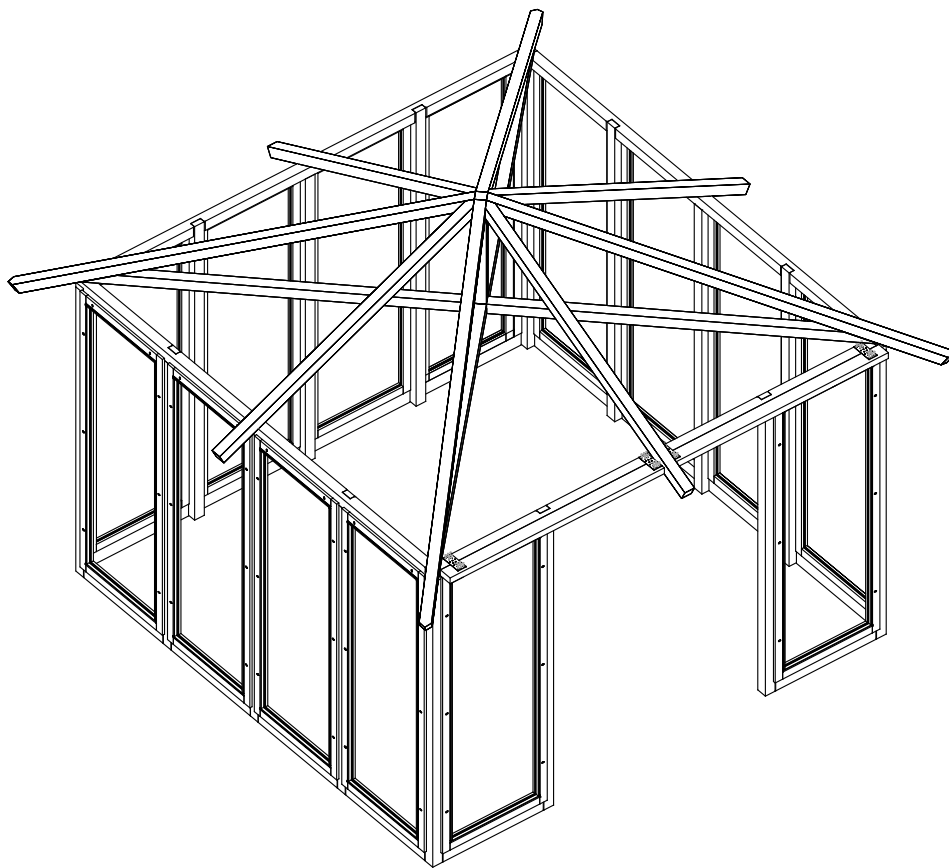
Nr.	15914	Emne / Werkstück	Dim. mm
⑩	2		Plade+Bolt/Platte+Bolzen
⑪	2		Kørerulle/Laufrolle
⑫	2		Endestop/Endstopp
⑬			Bundstyr/Türverbinder
⑭	1		Bøjlegreb/Türgriff
⑮	2		20x20x40 Stopklods/Stoppschlag
⑯			45x50x150 Bundklods/Tür
⑰	4		4,0x25 Skruer/Schraube
⑱	8		4,0x30 Skruer/Schraube
⑲	4		4,0x40 Skruer/Schraube
⑳	2		5,0x70 Skruer/Schraube
㉑	2		M8x65 Bolt/Bolzen

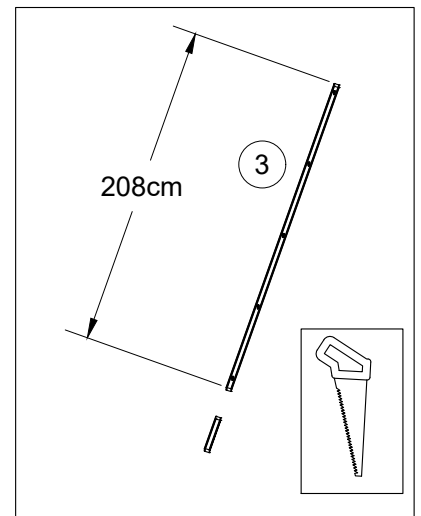
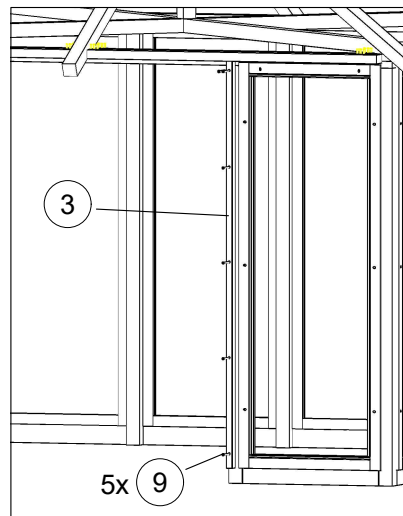
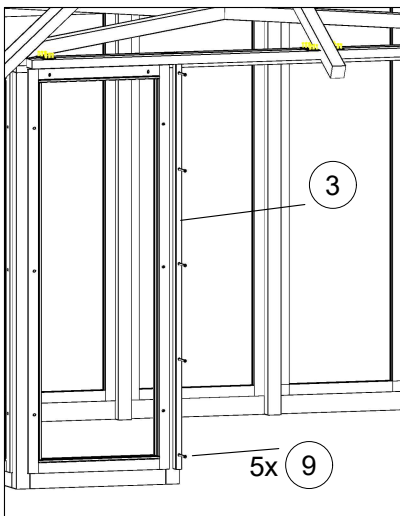
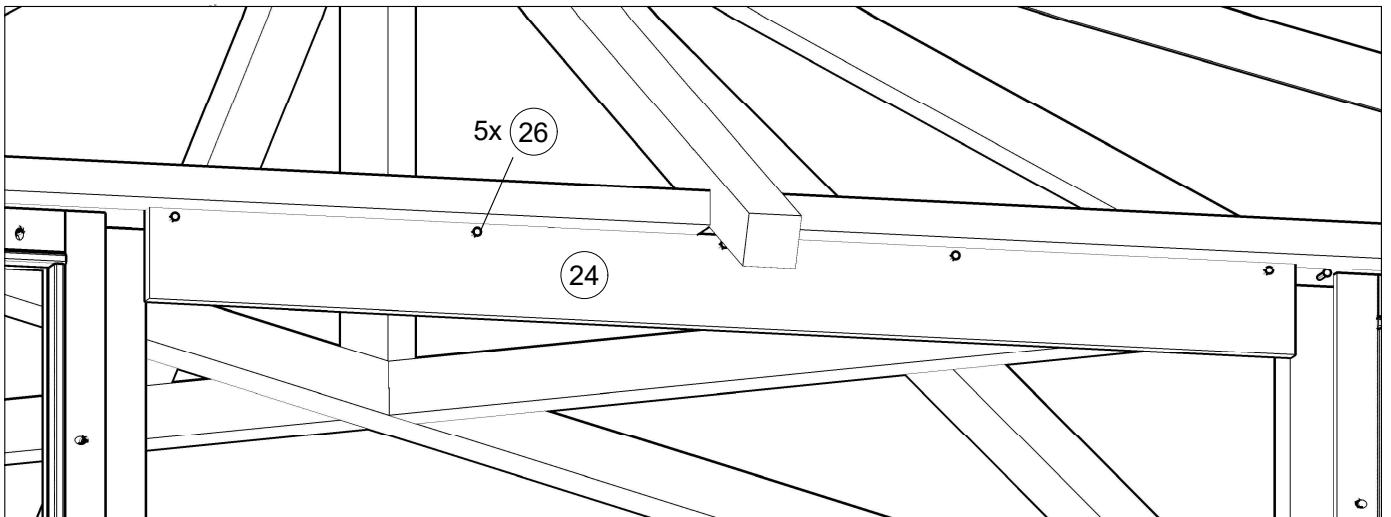
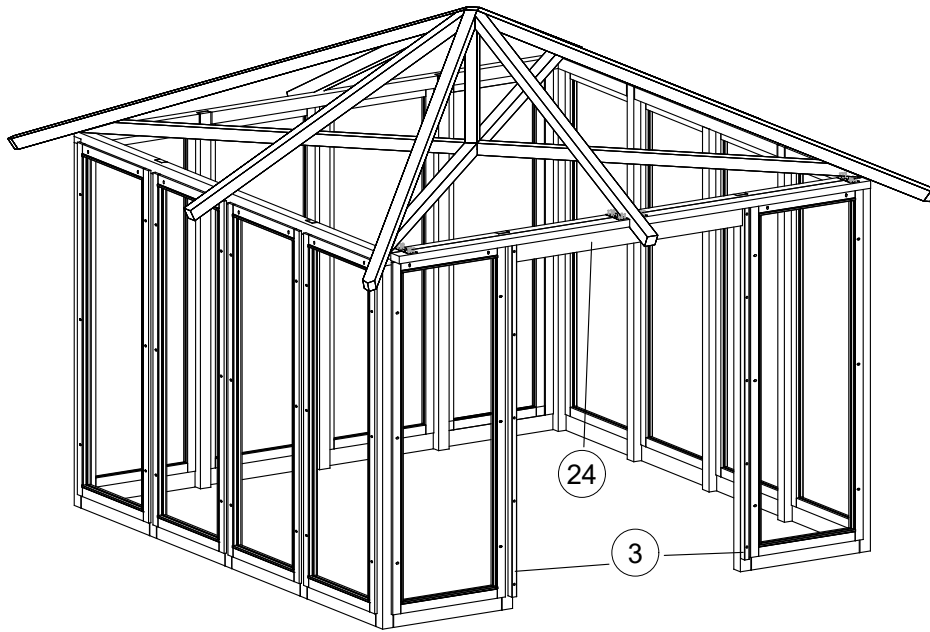
		Bundskinne / Bodenschiene	Dim. mm
Nr.		Emne / Werkstück	Dim. mm
22	1		20x75x3280 Bræt/Brett
23	1		3000 Skinne/Schiene
24	2		20x120x1530 Bræt/Brett
25	4		20x40x40 Nylonstyr/Nylonführung
26	40		4,0x40 Skruer/Schraube

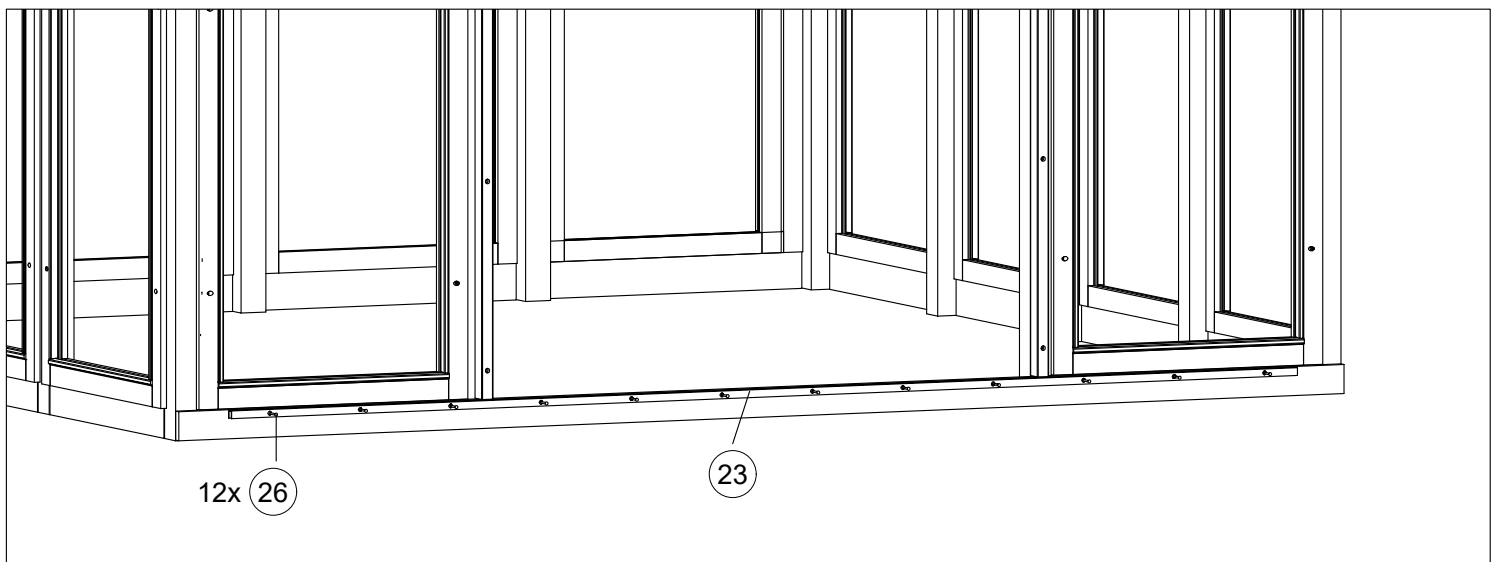
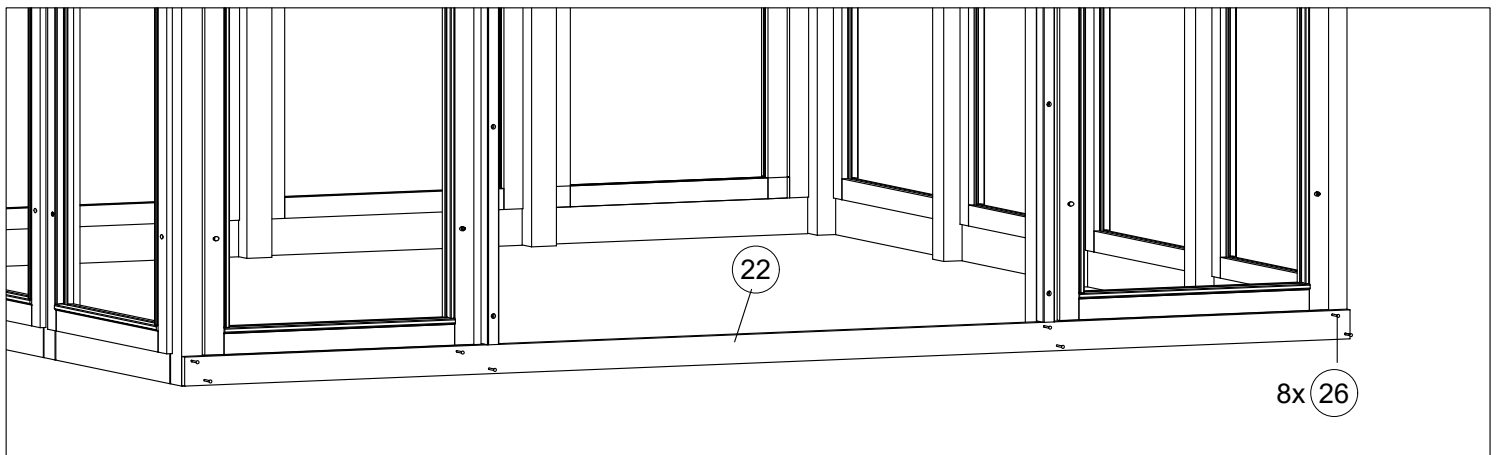
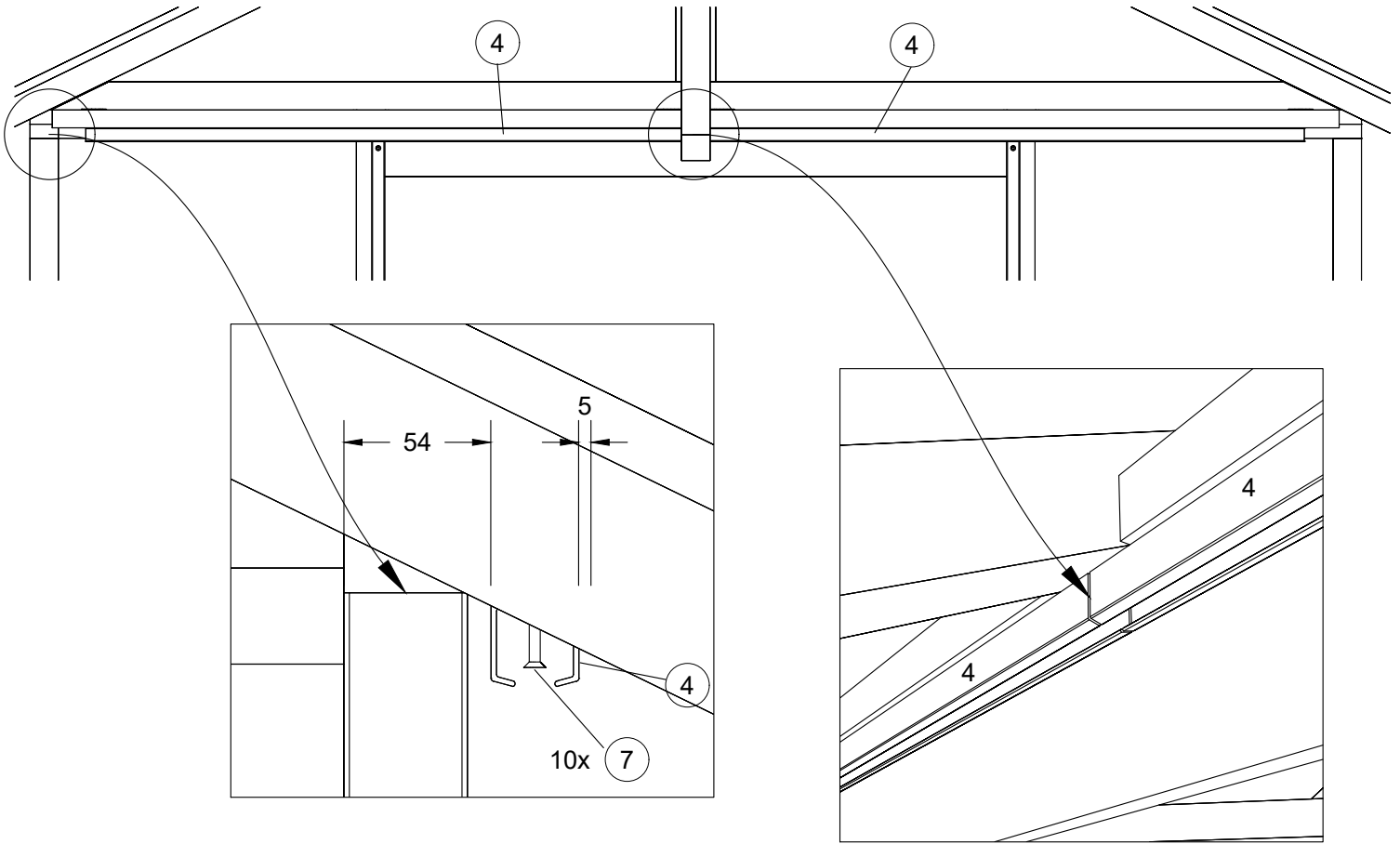


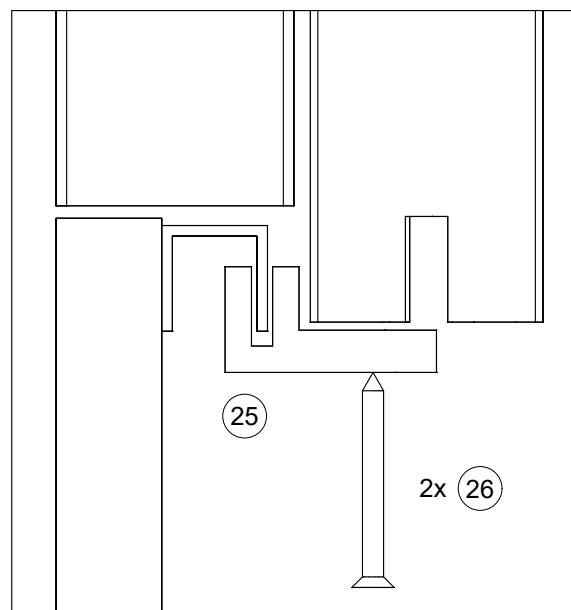
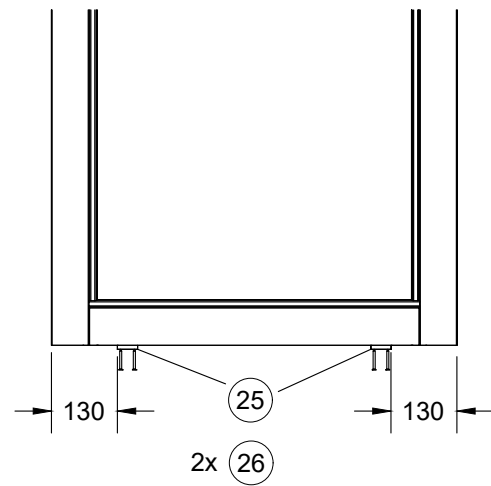
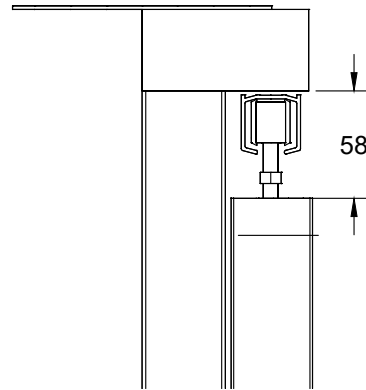
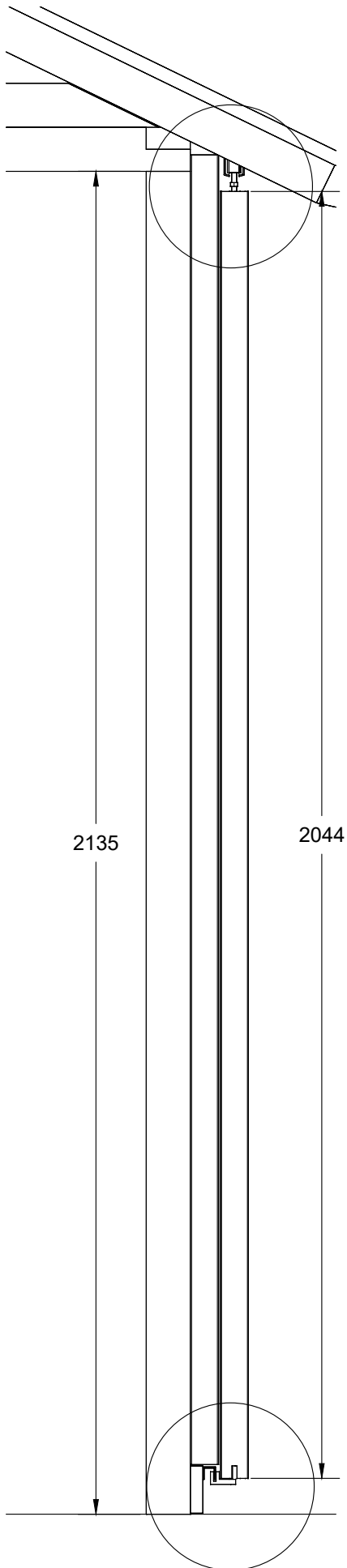
Trægulv medfølger ikke.  
Holzboden nicht im Lieferumfang enthalten.



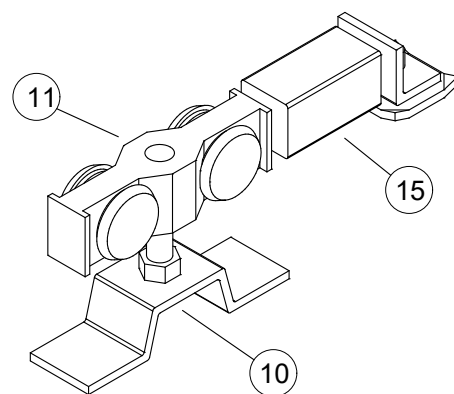
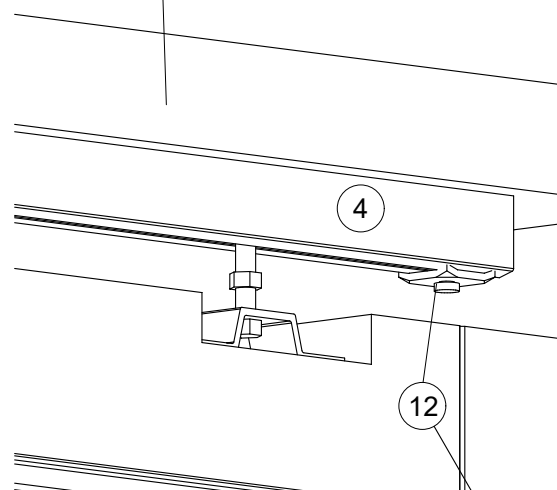
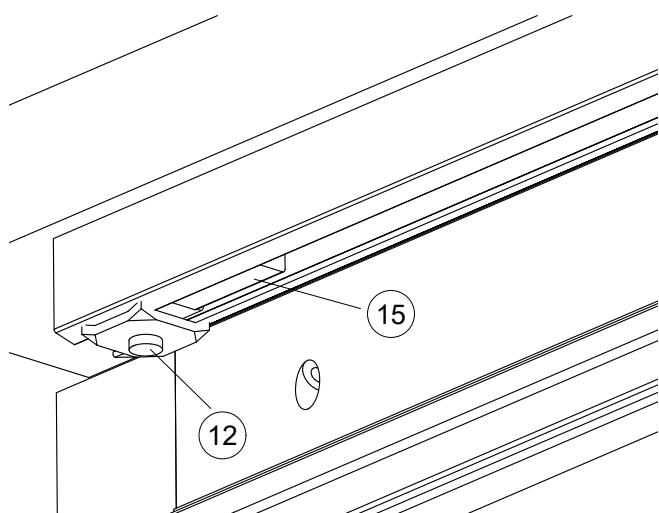
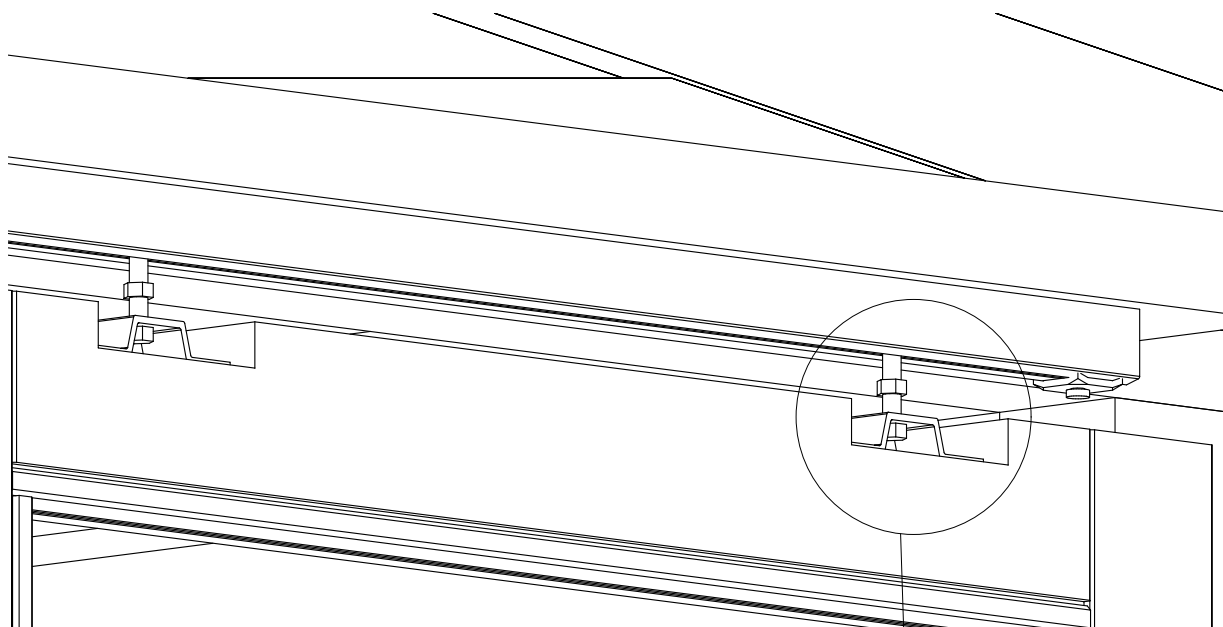


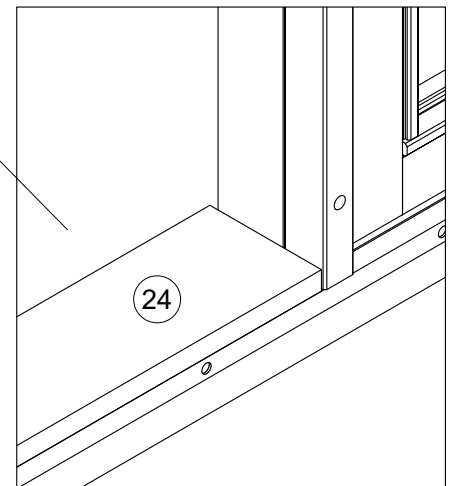
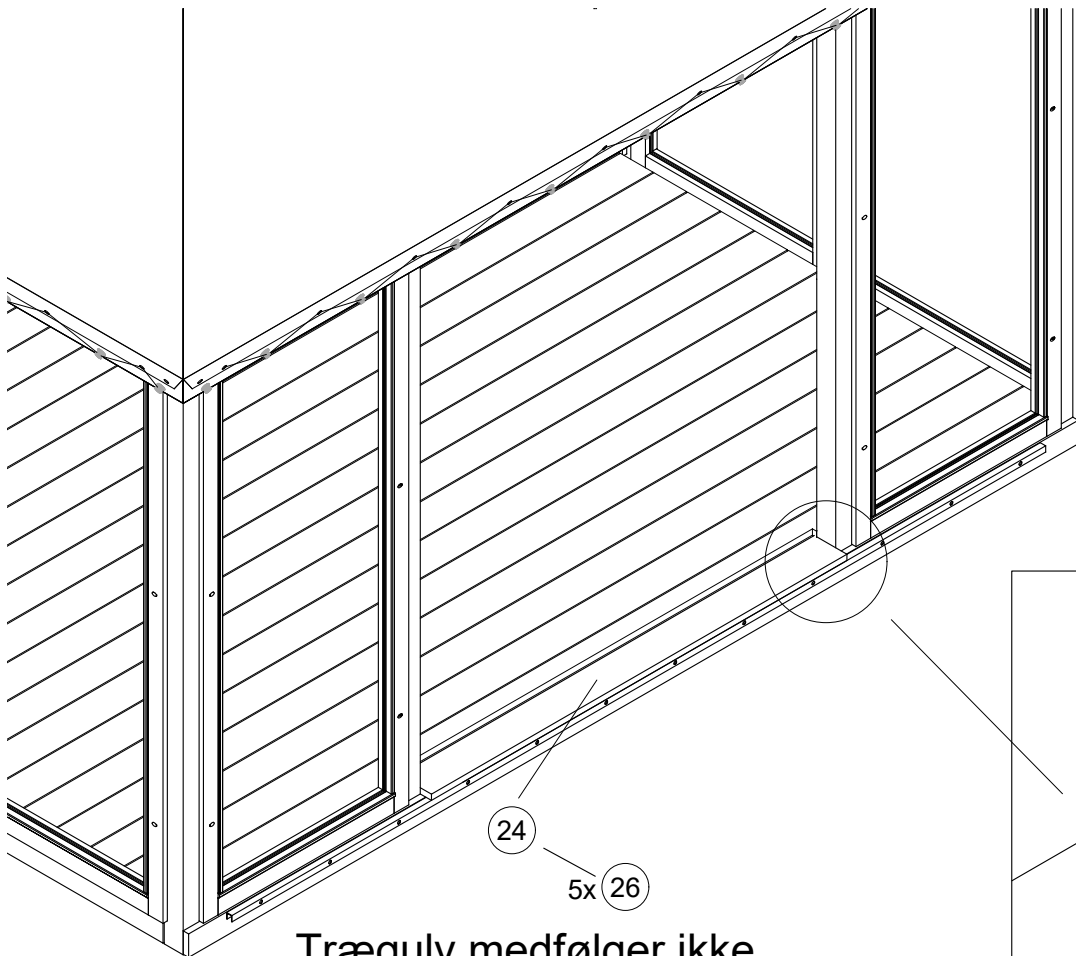
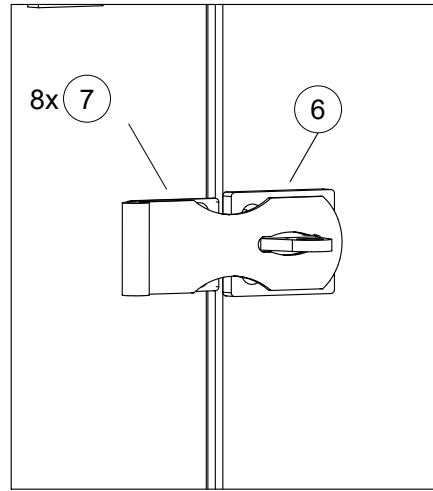
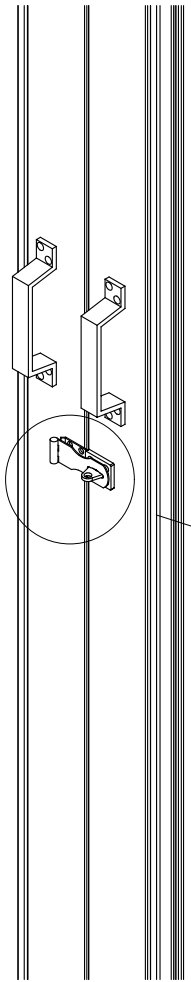












Trægulv medfølger ikke.  
Holzboden nicht im Lieferumfang  
enthalten.