



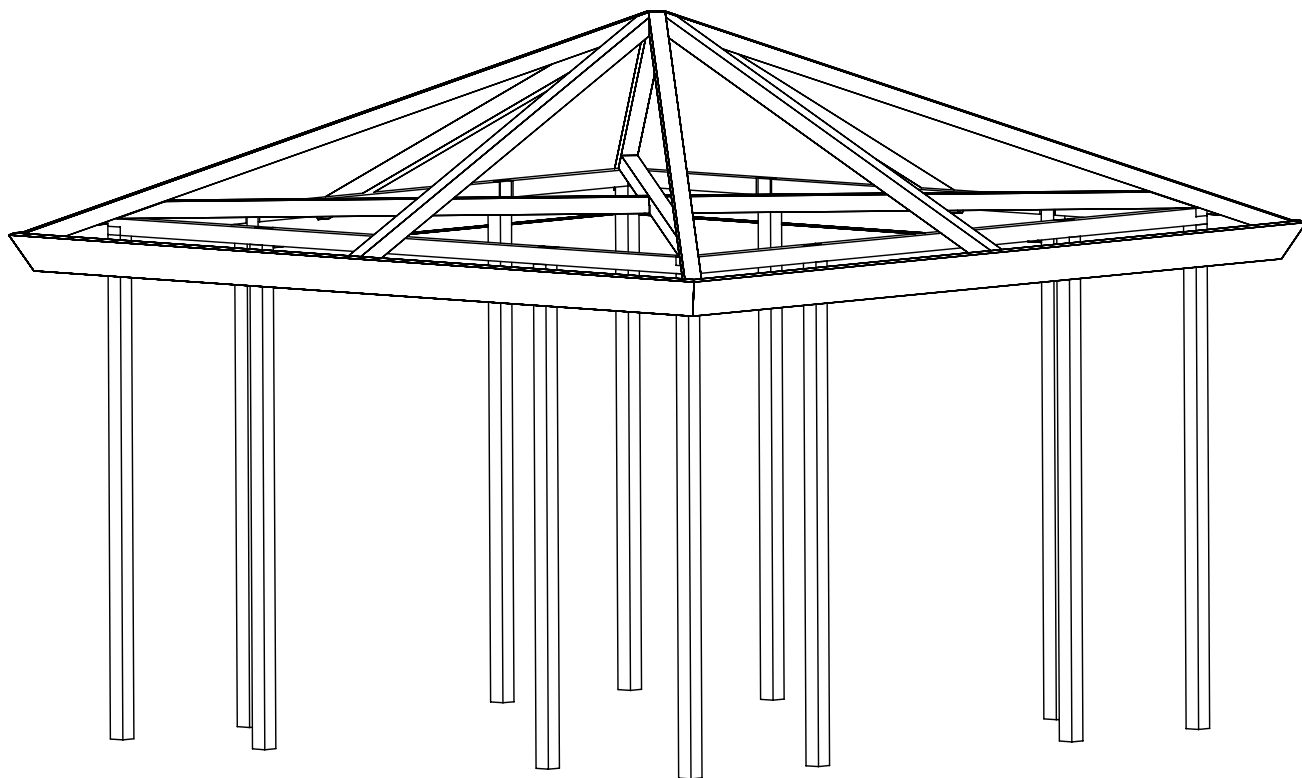
Montagevejledning • Montage-Anleitung
Notice de montage • Montagehandleiding

4599

Art.Nr.

4825-1 Pavillon

Tilbehør Dug

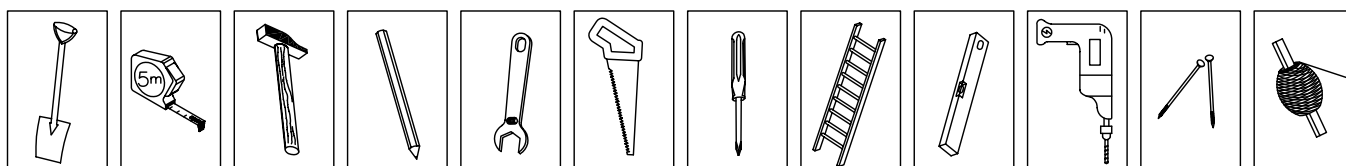


Dette håndværktøj benyttes til montagen:

Benötigte Handwerkzeuge:

Outils nécessaires:

Benodigd gereedschap:



MONTERINGSBESKRIVELSE FOR PAVILLON

VIGTIGT! Målene i monteringsvejledningen skal overholdes.

Alle mål er i mm.

1. STOLPER

Stolperne graves ned ifølge plan. Huldybde: ca. 770mm for hjørnestolper og ca. 700mm for mellemstolper.

Husk krydsmåling.

2. REM

Remmene monteres med 5,0x120mm spånskruer i hjørnestolperne og med 5,0x60mm spånskruer i mellemstolperne.

3. SPÆRFOD

Spærfod under og over lægges op diagonal på remmene og fastgøres i hvert hjørne med 2 vinkler.

4. LODPOST

Lodpost monteres midt på spærfoden og fastgøres med 2 stk. 5,0x120mm spånskruer.

5. SPÆR


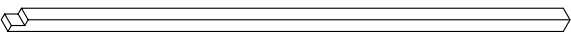
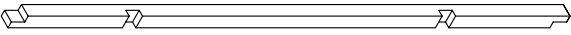
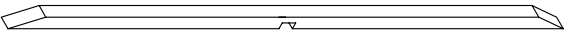

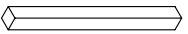
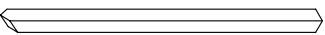
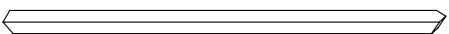

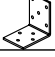



Før spæret i hjørnet monteres, saves en flig af remmen. Den skal flugte med spærfodens skrå kant. Spæret lægges op og monteres med 5,0x80mm spånskruer i lodpostens top og fastgøres i spærfodens hjørne med 5,0x120mm spånskruer og vinklerne. Spæret på langsiden monteres med 5,0x80mm spånskruer i lodpostens top og fastgøres på rem med 2 vinkler på hver side.

6. STERN


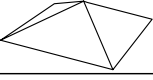



Stern monteres på spærene og tilskæres i hjørnerne.

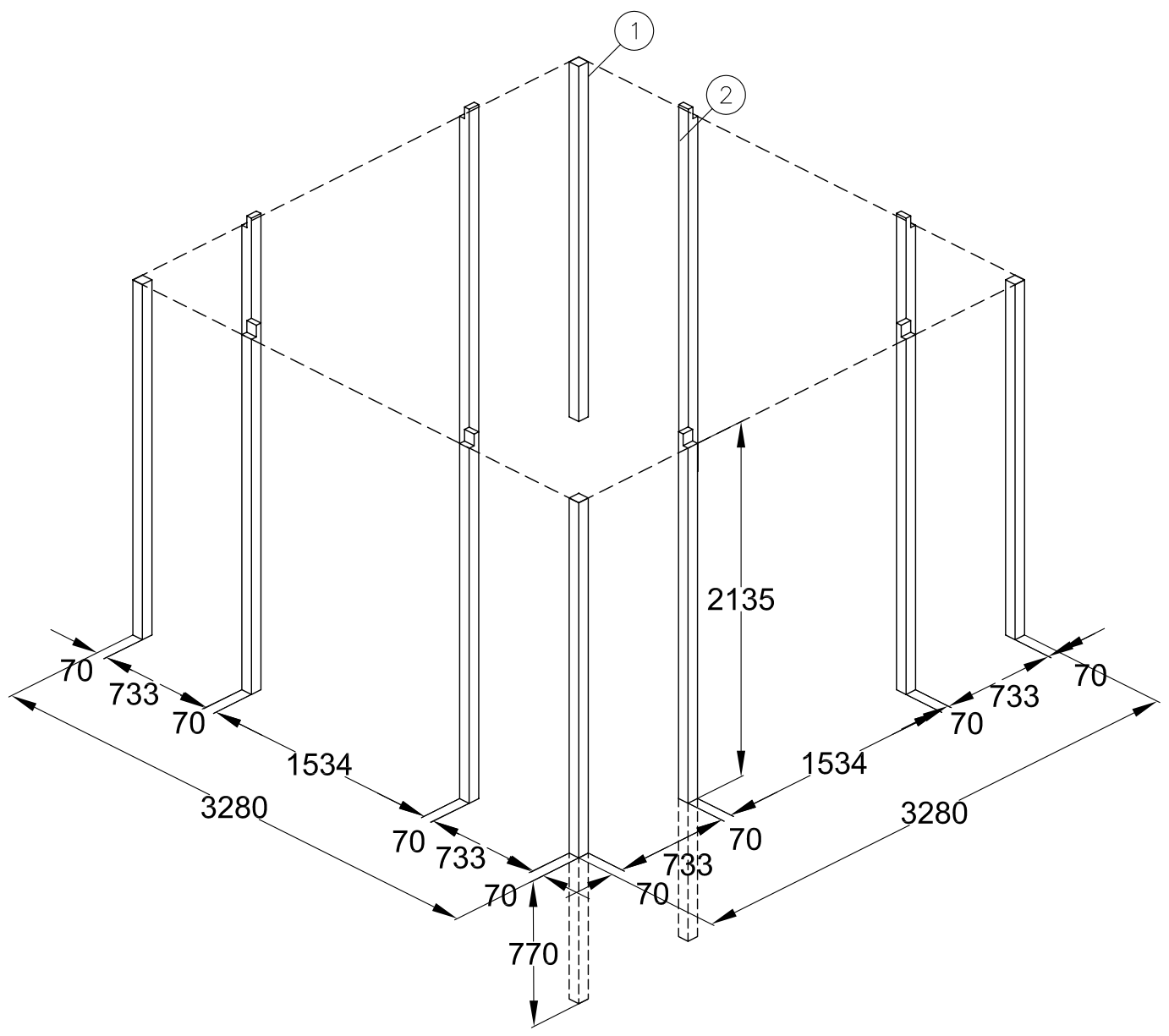
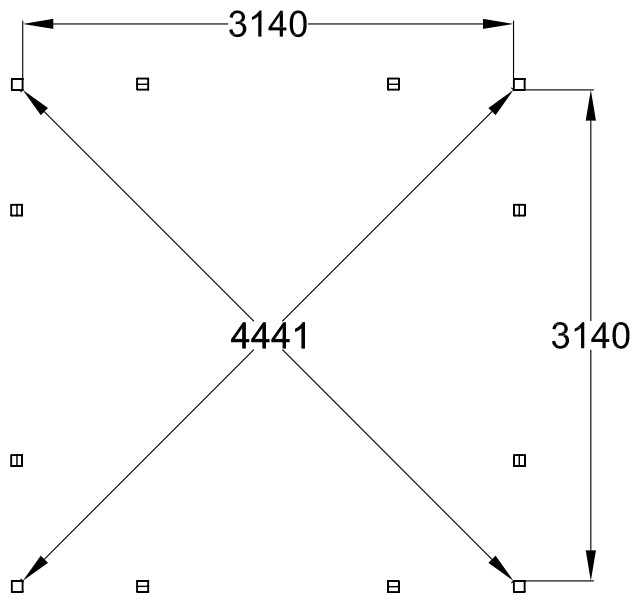
7. VED MONTERING AF TAGDUG

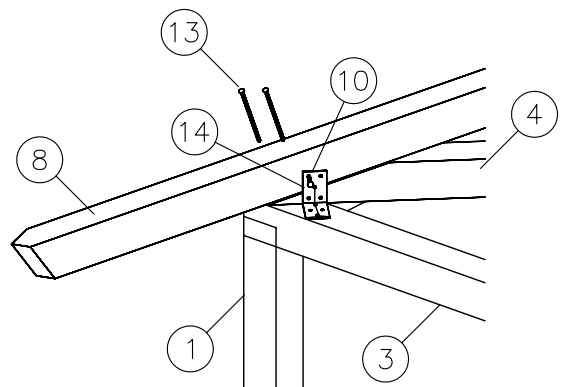
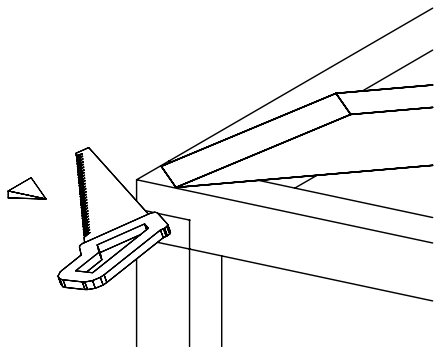
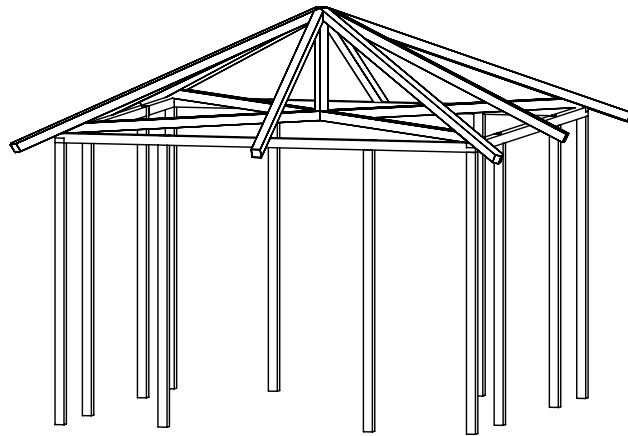
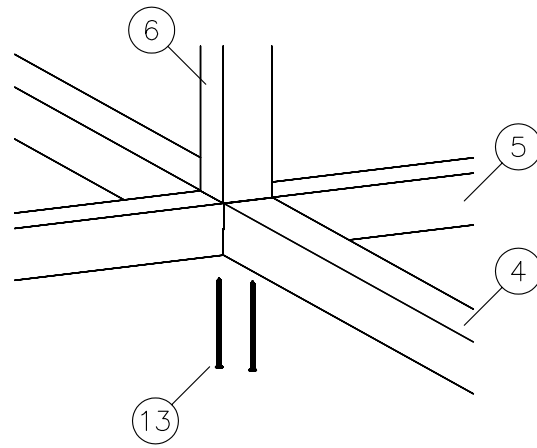
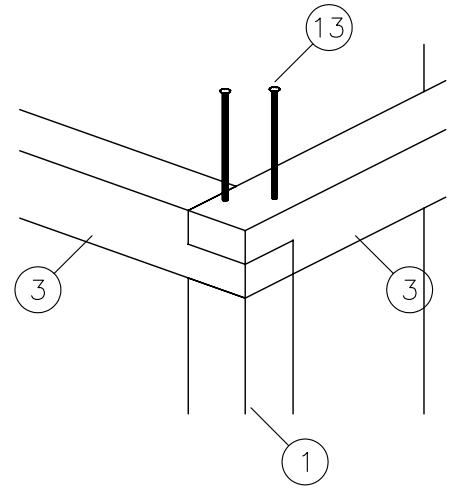
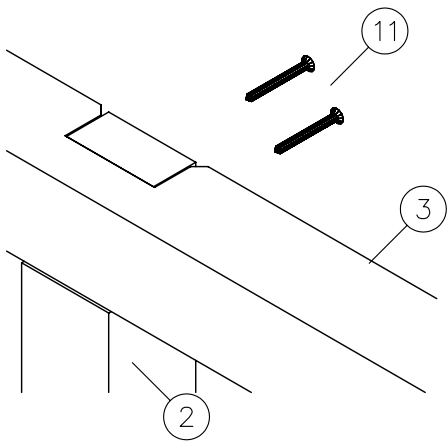
Tagdugen lægges op på spærene og presenningsknapperne monteres (12 på hver side) med en afstand på 350mm og 220/60mm i hjørnerne ifølge tegning. Skødeklampen monteres således, at der opnås en pæn afslutning, når snoren fastgøres.

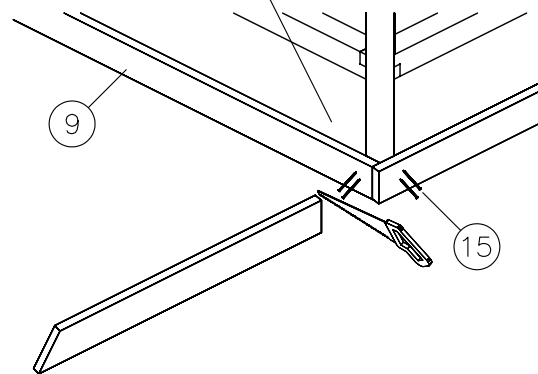
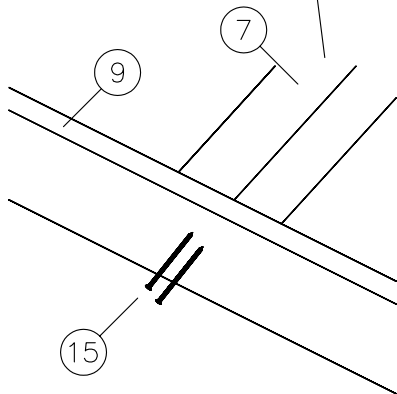
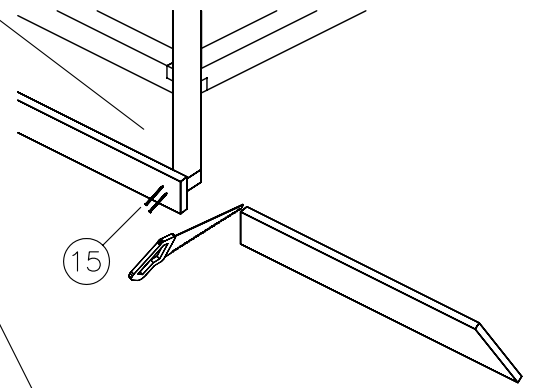
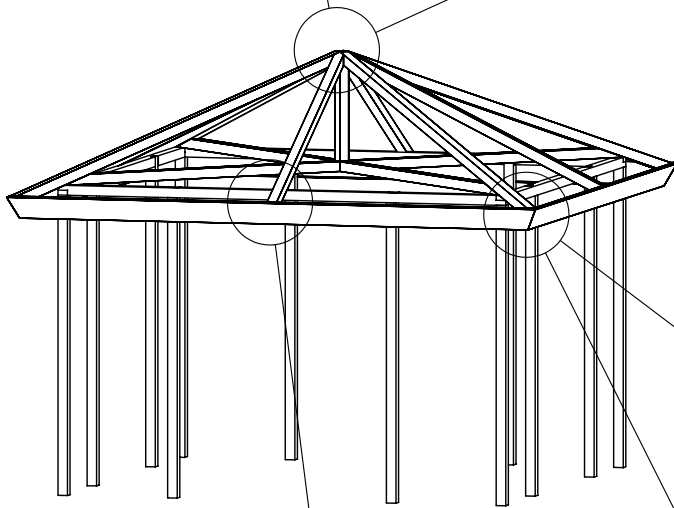
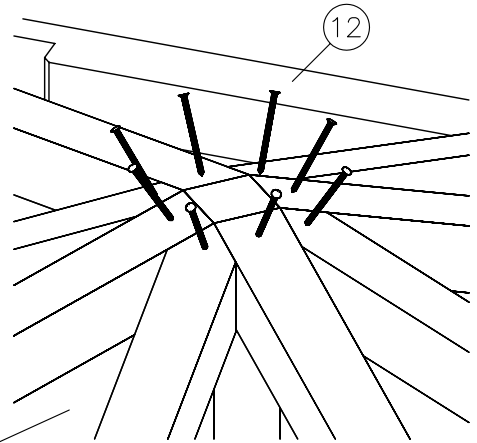
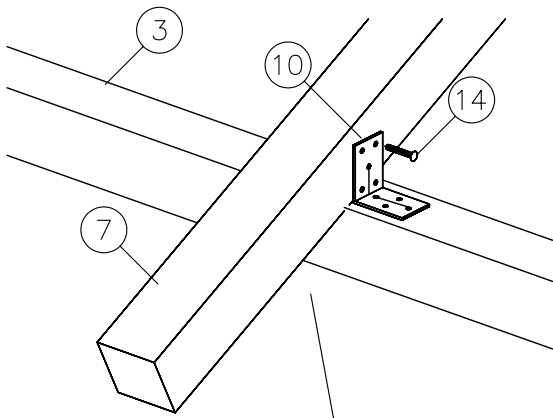
Pos.nr. Pos.nr.	Nr. 4825	Emne Werkstück / Pièce / Werkstuk / Item	Dim. mm Dim. mm
①	4		70x70x2900mm
②	8		70x70x2900mm
③	4		70x70x3280mm
④	1		70x70x4565mm
⑤	1		70x70x4565mm
⑥	1		70x70x780mm
⑦	4		70x70x2080mm
⑧	4		70x70x2826mm
⑨	4		20x120x4200mm
⑩	16		
⑪	45		5,0x60mm
⑫	8		5,0x80mm
⑬	30		6,0x120mm
⑭	150		4,0x40 mm
⑮	25		28/65mm

Tilbehør

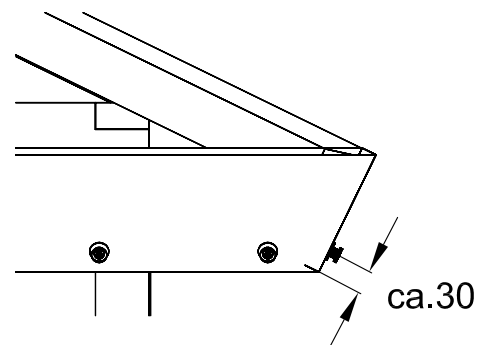
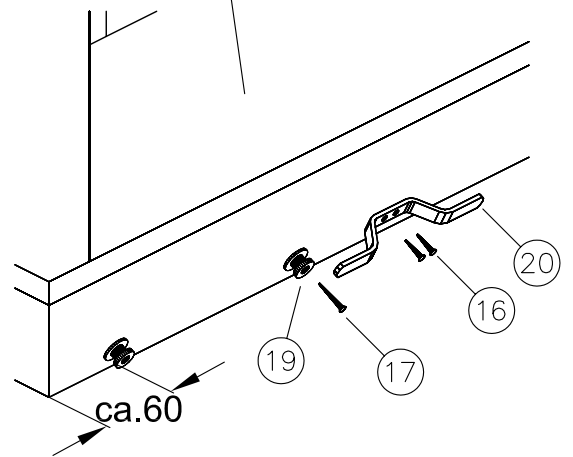
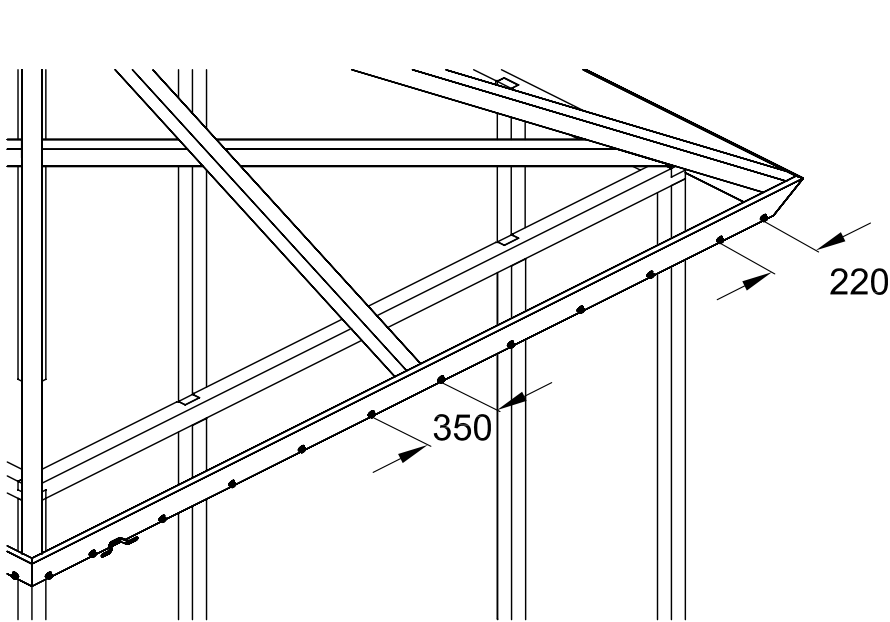
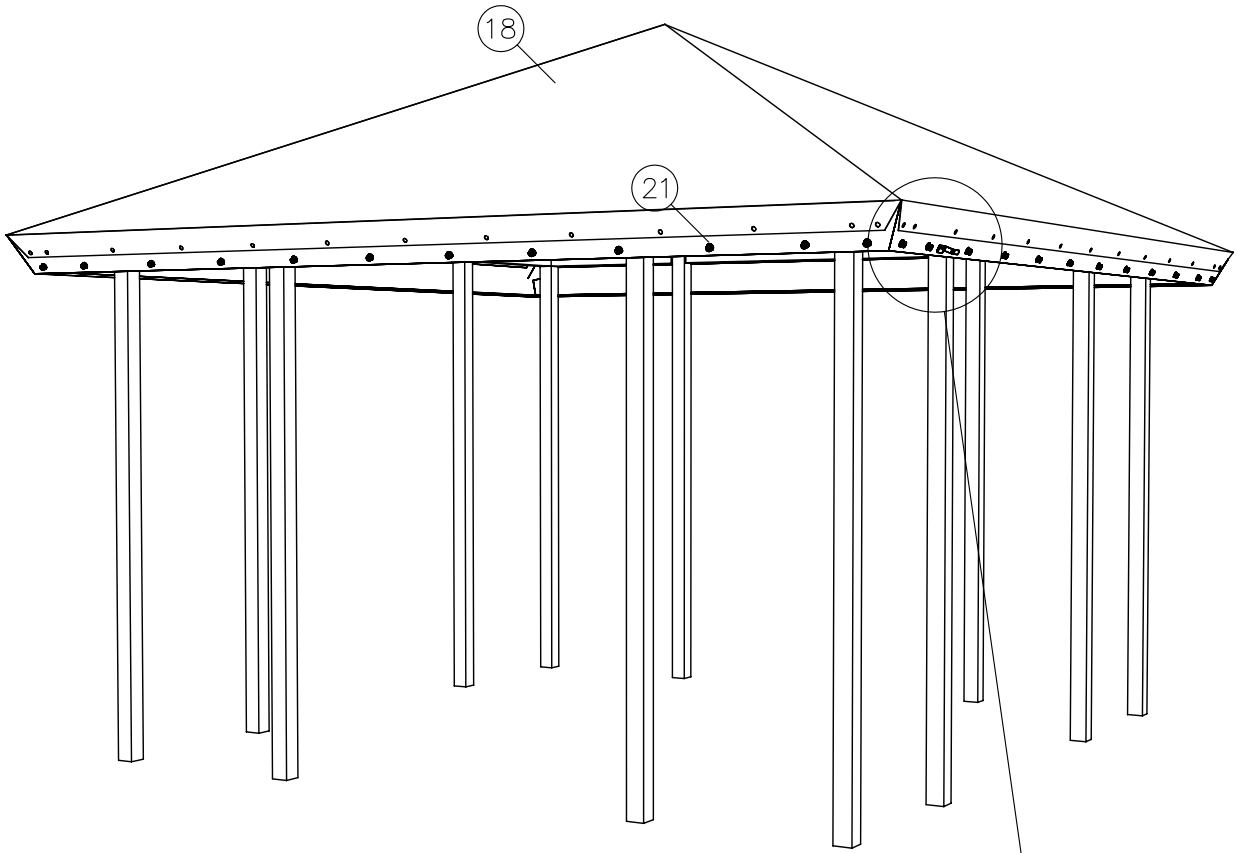
Pos.nr. Pos.nr.	Nr. 4827	Emne Werkstück / Pièce / Werkstuk / Item	Dim. mm Dim. mm
⑯	2		4,0x20mm
⑰	50		4,0x30mm
⑱	1		3950x3950mm
⑲	48		ø25mm
⑳	1		4x15x170mm
㉑	13M		ø5mm





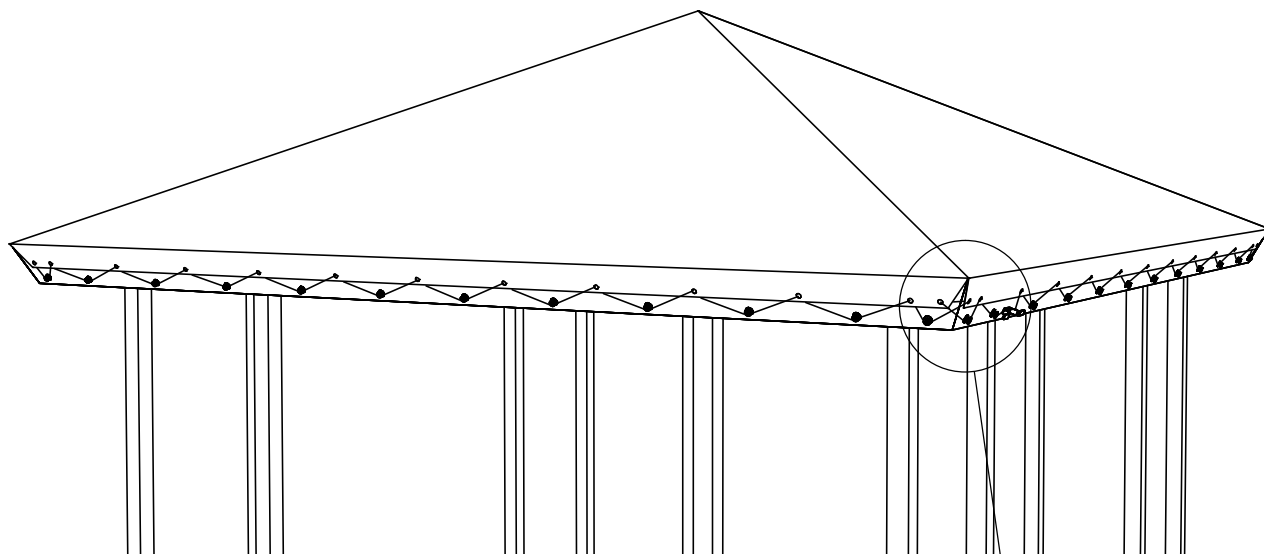


Tilbehør: Tagdug (medfølger ikke, skal købes separat)



Tagdug.

Vare.nr. 4827-1 /18601-1 /18604-1



Pos.nr.	Emne	Dim. mm
①⑥	2	4,0x20mm
①⑦	50	4,0x30mm
①⑧	1	3950x3950mm
①⑨	48	ø25mm
②①	1	4x15x170mm
②②	13M	ø5mm

1. VED MONTERING AF TAGDUG

Tagdugen lægges op på spærrene og presenningsknapperne monteres (12 på hver side) med en afstand på 350mm og 220/60mm i hjørnerne ifølge tegning. Skødeklampen monteres således, at der opnås en pæn afslutning, når snoren fastgøres.

